

1 总 则

1.0.1 为贯彻执行《中华人民共和国建筑法》和《中华人民共和国防震减灾法》，实行以预防为主方针，减轻地震破坏，减少损失，对现有建筑的抗震能力进行鉴定，并为抗震加固或采取其他抗震减灾对策提供依据，制定本标准。

符合本标准要求的现有建筑，在预期的后续使用年限内具有相应的抗震设防目标：后续使用年限 50 年的现有建筑，具有与现行国家标准《建筑抗震设计规范》GB50011 相同的设防目标；后续使用年限少于 50 年的现有建筑，在遭遇同样的地震影响时，其损坏程度略大于按后续使用年限 50 年鉴定的建筑。

1.0.2 本标准适用于抗震设防烈度为 6~9 度地区的现有建筑的抗震鉴定，不适用于新建建筑工程的抗震设计和施工质量的评定。

抗震设防烈度，一般情况下，采用中国地震动参数区划图的地震基本烈度或现行国家标准《建筑抗震设计规范》GB50011 规定的抗震设防烈度。

古建筑和行业有特殊要求的建筑，应按专门的规定进行鉴定。

注：本标准以下将“抗震设防烈度为 6 度、7 度、8 度、9 度”简称“6 度、7 度、8 度、9 度”。

1.0.3 现有建筑应按现行国家标准《建筑工程抗震设防分类标准》GB50223 分为四类，其抗震措施核查和抗震验算的综合鉴定应符合下列要求：

1 丙类，应按本地区设防烈度的要求核查其抗震措施并进行抗震验算。

2 乙类，6~8 度应按比本地区设防烈度提高一度的要求核查其抗震措施，9 度时应适当提高要求；抗震验算应按不低于本地区设防烈度的要求采用。

3 甲类，应经专门研究按不低于乙类的要求核查其抗震措施，抗震验算应按高于本地区设防烈度的要求采用。

4 丁类，7~9 度时，应允许按比本地区设防烈度降低一度的要求核查其抗震措施，抗震验算应允许比本地区设防烈度适当降低要求；6 度时应允许不做抗震鉴定。

注：1 本标准中，甲类、乙类、丙类、丁类，分别为现行国家标准《建筑工程抗震设防分类标准》GB50223 特殊设防类、重点设防类、标准设防类、适度设防类的简称；

1.0.4 现有建筑应根据实际需要和可能，按下列规定选择其后续使用年限：

1 在 70 年代及以前建造经耐久性鉴定可继续使用的现有建筑，其后续使用年限不应少于 30 年；在 80 年代建造的现有建筑，宜采用 40 年或更长，且不得少于 30 年。

2 在 90 年代（按当时施行的抗震设计规范系列设计）建造的现有建筑，后续使用年限不宜少于 40 年，条件许可时应采用 50 年。

3 在 2001 年以后（按当时施行的抗震设计规范系列设计）建造的现有建筑，后续使用年限宜采用 50 年。

1.0.5 不同后续使用年限的现有建筑，其抗震鉴定方法应符合下列要求：

1 后续使用年限 30 年的建筑（简称 A 类建筑），应采用本标准各章规定的 A 类建筑抗震鉴定方法。

2 后续使用年限 40 年的建筑（简称 B 类建筑），应采用本标准各章规定的 B 类建筑抗震鉴定方法。

3 后续使用年限 50 年的建筑（简称 C 类建筑），应按现行国家标准《建筑抗震设计规范》GB50011 的要求进行抗震鉴定。

1.0.6 下列情况下，现有建筑应进行抗震鉴定：

1 接近或超过设计使用年限需要继续使用的建筑。

2 原设计未考虑抗震设防或抗震设防要求提高的建筑。

3 需要改变结构的用途和使用环境的建筑。

4 其他有必要进行抗震鉴定的建筑。

1.0.7 现有建筑的抗震鉴定，除应符合本标准的规定外，尚应符合国家现行标准、规范的有关规定。

2 术语和符号

2.1 术语

2.1.1 现有建筑 available buildings

除古建筑、新建建筑、危险建筑以外，迄今仍在使用的既有建筑。

2.1.2 后续使用年限 continuous seismic working life, continuing seismic service life

本标准对现有建筑经抗震鉴定后继续使用所约定的一个时期，在这个时期内，建筑不需重新鉴定和相应加固就能按预期目的使用、完成预定的功能。

2.1.3 抗震设防烈度 seismic fortification intensity

按国家规定的权限批准作为一个地区抗震设防依据的地震烈度。

2.1.4 抗震鉴定 seismic appraisal

通过检查现有建筑的设计、施工质量和现状，按规定的抗震设防要求，对其在地震作用下的安全性进行评估。

2.1.5 综合抗震能力 compound seismic capability

整个建筑结构综合考虑其构造和承载力等因素所具有的抵抗地震作用的能力。

2.1.6 墙体面积率 ratio of wall section area to floor area

墙体在楼层高度 1/2 处的净截面面积与同一楼层建筑平面面积的比值。

2.1.7 抗震墙基准面积率 characteristic ratio of seismic wall

以墙体面积率进行砌体结构简化的抗震验算时所取用的代表值。

2.1.8 结构构件现有承载力 available capacity of member

现有结构构件由材料强度标准值、结构构件（包括钢筋）实有的截面面积和对应于重力荷载代表值的轴向力所确定的结构构件承载力。包括现有受弯承载力和现有受剪承载力等。

2.2 主要符号

2.2.1 作用和作用效应

N — 对应于重力荷载代表值的轴向压力

V_e — 楼层的弹性地震剪力

S — 结构构件地震基本组合的作用效应设计值

p_0 — 基础底面实际平均压力

2.2.2 材料性能和抗力

M_y — 构件现有受弯承载力

V_y — 构件或楼层现有受剪承载力

R — 结构构件承载力设计值

f — 材料现有强度设计值

f_k — 材料现有强度标准值

2.2.3 几何参数

A_s — 实有钢筋截面面积

A_w — 抗震墙截面面积

A_b — 楼层建筑平面面积

B — 房屋宽度

L — 抗震墙之间楼板长度、抗震墙间距，房屋长度

b — 构件截面宽度

h — 构件截面高度

l — 构件长度，屋架跨度

t — 抗震墙厚度

2.2.4 计算系数

β — 综合抗震承载力指数

γ_{Ra} — 抗震鉴定的承载力调整系数

ξ_y — 楼层屈服强度系数

ξ_0 — 砖房抗震墙的基准面积率

ψ_1 — 结构构造的体系影响系数

ψ_2 — 结构构造的局部影响系数

3 基本规定

3.0.1 现有建筑的抗震鉴定应包括下列内容及要求：

1 搜集建筑的勘察报告、施工和竣工验收的相关原始资料；当资料不全时，应根据鉴定的需要进行补充实测。

2 调查建筑现状与原始资料相符合的程度、施工质量和维护状况，发现相关的非抗震缺陷。

3 根据各类建筑结构的特点、结构布置、构造和抗震承载力等因素，采用相应的逐级鉴定方法，进行综合抗震能力分析。

4 对现有建筑整体抗震性能做出评价，对符合抗震鉴定要求的建筑应说明其后续使用年限，对不符合抗震鉴定要求的建筑提出相应的抗震减灾对策和处理意见。

3.0.2 现有建筑的抗震鉴定，应根据下列情况区别对待：

1 建筑结构类型不同的结构，其检查的重点、项目内容和要求不同，应采用不同的鉴定方法。

2 对重点部位与一般部位，应按不同的要求进行检查和鉴定。

注：重点部位指影响该类建筑结构整体抗震性能的关键部位和易导致局部倒塌伤人的构件、部件，以及地震时可能造成次生灾害的部位。

3 对抗震性能有整体影响的构件和仅有局部影响的构件，在综合抗震能力分析时应分别对待。

3.0.3 抗震鉴定分为两级。第一级鉴定应以宏观控制和构造鉴定为主进行综合评价，第二级鉴定应以抗震验算为主结合构造影响进行综合评价。

A类建筑的抗震鉴定，当符合第一级鉴定的各项要求时，建筑可评为满足抗震鉴定要求，不再进行第二级鉴定；当不符合第一级鉴定要求时，除本标准各章有明确规定的情况外，应由第二级鉴定做出判断。

B类建筑的抗震鉴定，应检查其抗震措施和现有抗震承载力再做出判断。当抗震措施不满足鉴定要求而现有抗震承载力较高时，可通过构造影响系数进行综合抗震能力的评定；当抗震措施鉴定满足要求时，主要抗侧力构件的抗震承载力不低于规定的95%、次要抗侧力构件的抗震承载力不低于规定的90%，也可不要求进行加固处理。

3.0.4 现有建筑宏观控制和构造鉴定的基本内容及要求，应符合下列规定：

1 当建筑的平、立面，质量、刚度分布和墙体等抗侧力构件的布置在平面内明显不对称时，应进行地震扭转效应不利影响的分析；当结构竖向构件上下不连续或刚度沿高度分布突变时，应找出薄弱部位并按相应的要求鉴定。

2 检查结构体系，应找出其破坏会导致整个体系丧失抗震能力或丧失对重力的承载能力的部件或构件；当房屋有错层或不同类型结构体系相连时，应提高其相应部位的抗震鉴定要求。

3 检查结构材料实际达到的强度等级，当低于规定的最低要求时，应提出采取相应的抗震减灾对策。

4 多层建筑的高度和层数，应符合本标准各章规定的最大值限值要求。

5 当结构构件的尺寸、截面形式等不利于抗震时，宜提高该构件的配筋等构造抗震鉴定要求。

6 结构构件的连接构造应满足结构整体性的要求；装配式厂房应有较完整的支撑系统。

7 非结构构件与主体结构的连接构造应满足不倒塌伤人的要求；位于出入口及人流通道等处，应有可靠的连接。

8 当建筑场地位于不利地段时，尚应符合地基基础的有关鉴定要求。

3.0.5 6度和本标准各章有具体规定时，可不进行抗震验算；当6度第一级鉴定不满足时，可通过抗震验算进行综合抗震能力评定；其他情况，至少在两个主轴方向分别按本标准各章规定的具体方法进行结构的抗震验算。

当本标准未给出具体方法时，可采用现行国家标准《建筑抗震设计规范》GB50011 规定的方法，按下式进行结构构件抗震验算：

$$S \leq R / \gamma_{Ra} \quad (3.0.5)$$

式中 S — 结构构件内力（轴向力、剪力、弯矩等）组合的设计值；计算时，有关的荷载、地震作用、作用分项系数、组合值系数，应按现行国家标准《建筑抗震设计规范》GB50011 的规定采用；其中，场地的设计特征周期可按表 3.0.5 确定，地震作用效应（内力）调整系数应按本标准各章的规定采用，8、9 度的大跨度和长悬臂结构应计算竖向地震作用；

R — 结构构件承载力设计值，按现行国家标准《建筑抗震设计规范》GB50011 的规定采用；其中，各类结构材料强度的设计指标应按本标准附录 A 采用，材料强度等级按现场实际情况确定。

γ_{Ra} — 抗震鉴定的承载力调整系数，除本标准各章节另有规定外，一般情况下，可按现行国家标准《建筑抗震设计规范》GB50011 的承载力抗震调整系数值采用，A 类建筑抗震鉴定时，钢筋混凝土构件应按现行国家标准《建筑抗震设计规范》GB50011 承载力抗震调整系数值的 0.85 倍采用。

表 3.0.5 特征周期值 (s)

设计地震分组	场地类别			
	I	II	III	IV
第一、二组	0.20	0.30	0.40	0.65
第三组	0.25	0.40	0.55	0.85

3.0.6 现有建筑的抗震鉴定要求，可根据建筑所在场地、地基和基础等的有利和不利因素，作下列调整：

1 类场地上的丙类建筑，7~9 度时，构造要求可降低一度。

2 类场地、复杂地形、严重不均匀土层上的建筑以及同一建筑单元存在不同类型基础时，可提高抗震鉴定要求。

3 建筑场地为 III、IV 类时，对设计基本地震加速度 0.15g 和 0.30g 的地区，各类建筑的抗震构造措施要求宜分别按抗震设防烈度 8 度 (0.20g) 和 9 度 (0.40g) 采用。

4 有全地下室、箱基、筏基和桩基的建筑，可降低上部结构的抗震鉴定要求。

5 对密集的建筑，包括防震缝两侧的建筑，应提高相关部位的抗震鉴定要求。

3.0.7 对不符合鉴定要求的建筑，可根据其不符合要求的程度、部位对结构整体抗震性能影响的大小，以及有关的非抗震缺陷等实际情况，结合使用要求、城市规划和加固难易等因素的分析，提出相应的维修、加固、改变用途或更新等抗震减灾对策。

4 场地、地基和基础

4.1 场地

4.1.1 6、7度时及建造于对抗震有利地段的建筑，可不进行场地对建筑影响的抗震鉴定。

注：1 对建造于危险地段的建筑，场地对建筑影响应按专门规定鉴定；

2 有利、不利等地段和场地类别，按现行国家标准《建筑抗震设计规范》划分。

4.1.2 对建造于危险地段的现有建筑，应结合规划更新（迁离）；暂时不能更新的，应进行专门研究，并采取应急的安全措施。

4.1.3 7~9度时，建筑场地为条状突出山嘴、高耸孤立山丘、非岩石和强风化岩石陡坡、河岸和边坡的边缘等不利地段，应对其地震稳定性、地基滑移及对建筑的可能危害进行评估；非岩石和强风化岩石陡坡的坡度及建筑场地与坡脚的高差均较大时，应估算局部地形导致其地震影响增大的后果。

4.1.4 建筑场地有液化侧向扩展且距常时水线 100m 范围内，应判明液化后土体流滑与开裂的危险。

4.2 地基和基础

4.2.1 地基基础现状的鉴定，应着重调查上部结构的不均匀沉降裂缝和倾斜，基础有无腐蚀、酥碱、松散和剥落，上部结构的裂缝、倾斜以及有无发展趋势。

4.2.2 符合下列情况之一的现有建筑，可不进行其地基基础的抗震鉴定：

1 丁类建筑。

2 地基主要受力层范围内不存在软弱土、饱和砂土和饱和粉土或严重不均匀土层的乙类、丙类建筑。

3 6度时的各类建筑。

4 7度时，地基基础现状无严重静载缺陷的乙类、丙类建筑。

4.2.3 对地基基础现状进行鉴定时，当基础无腐蚀、酥碱、松散和剥落，上部结构无不均匀沉降裂缝和倾斜，或虽有裂缝、倾斜但不严重且无发展趋势，该地基基础可评为无严重静载缺陷。

4.2.4 存在软弱土、饱和砂土和饱和粉土的地基基础，应根据烈度、场地类别、建筑现状和基础类型，进行液化、震陷及抗震承载力的两级鉴定。符合第一级鉴定的规定时，应评为地基符合抗震要求，不再进行第二级鉴定。

静载下已出现严重缺陷的地基基础，应同时审核其静载下的承载力。

4.2.5 地基基础的第一级鉴定应符合下列要求：

1 基础下主要受力层存在饱和砂土或饱和粉土时，对下列情况可不进行液化影响的判别：

1) 对液化沉陷不敏感的丙类建筑；

2) 符合现行国家标准《建筑抗震设计规范》GB50011 液化初步判别要求的建筑。

2 基础下主要受力层存在软弱土时，对下列情况可不进行建筑在地震作用下沉陷的估算：

1) 8、9度时，地基土静承载力特征值分别大于 80kPa 和 100kPa；

2) 8度时，基础底面以下的软弱土层厚度不大于 5m。

3 采用桩基的建筑，对下列情况可不进行桩基的抗震验算：

- 1) 现行国家标准《建筑抗震设计规范》GB50011 规定可不进行桩基抗震验算的建筑；
- 2) 位于斜坡但地震时土体稳定的建筑。

4.2.6 地基基础的第二级鉴定应符合下列要求：

1 饱和土液化的第二级判别，应按现行国家标准《建筑抗震设计规范》GB50011 的规定，采用标准贯入试验判别法。判别时，可计入地基附加应力对土体抗液化强度的影响。存在液化土时，应确定液化指数和液化等级，并提出相应的抗液化措施。

2 软弱土地基及 8、9 度时 III、IV 类场地上的高层建筑和高耸结构，应进行地基和基础的抗震承载力验算。

4.2.7 现有天然地基的抗震承载力验算，应符合下列要求：

1 天然地基的竖向承载力，可按现行国家标准《建筑抗震设计规范》GB50011 规定的方法验算，其中，地基土静承载力特征值应改用长期压密地基土静承载力特征值，其值可按下式计算：

$$f_{se} = \zeta_s f_{sc} \quad (4.2.7-1)$$

$$f_{sc} = \zeta_c f_s \quad (4.2.7-2)$$

式中 f_{se} — 调整后的地基土抗震承载力特征值 (kPa)；

ζ_s — 地基土抗震承载力调整系数，可按现行国家标准《建筑抗震设计规范》GB50011 采用；

f_{sc} — 长期压密地基土静承载力特征值 (kPa)；

f_s — 地基土静承载力特征值 (kPa)，其值可按现行国家标准《建筑地基基础设计规范》GB50007 采用；

ζ_c — 地基土静承载力长期压密提高系数，其值可按表 4.2.7 采用。

2 承受水平力为主的天然地基验算水平抗滑时，抗滑阻力可采用基础底面摩擦力和基础正侧面土的水平抗力之和；基础正侧面土的水平抗力，可取其被动土压力的 1/3；抗滑安全系数不宜小于 1.1；当刚性地坪的宽度不小于地坪孔口承压面宽度的 3 倍时，尚可利用刚性地坪的抗滑能力。

表 4.2.7 地基土承载力长期压密提高系数

年限与岩土类别	p_0 / f_s			
	1.0	0.8	0.4	<0.4
2 年以上的砾、粗、中、细、粉砂	1.2	1.1	1.05	1.0
5 年以上的粉土和粉质粘土				
8 年以上地基土静承载力标准值大于 100kPa 的粘土				

注：1 p_0 指基础底面实际平均压应力 (kPa)；

2 使用期不够或岩石、碎石土、其他软弱土，提高系数值可取 1.0。

4.2.8 桩基的抗震承载力验算，可按现行国家标准《建筑抗震设计规范》GB50011 规定的方法进行。

4.2.9 7~9度时山区建筑的挡土结构、地下室或半地下室外墙的稳定性验算，可采用现行国家标准《建筑地基基础设计规范》GB50007规定的方法；抗滑安全系数不应小于1.1，抗倾覆安全系数不应小于1.2。验算时，土的重度应除以地震角的余弦，墙背填土的内摩擦角和墙背摩擦角应分别减去地震角和增加地震角。地震角可按表4.2.9采用。

表 4.2.9 挡土结构的地震角

类别	7度		8度		9度
	0.1g	0.15g	0.2g	0.3g	0.4g
水上	1.5°	2.3°	3°	4.5°	6°
水下	2.5°	3.8°	5°	7.5°	10°

4.2.10 同一建筑单元存在不同类型基础或基础埋深不同时，宜根据地震时可能产生的不利影响，估算地震导致两部分地基的差异沉降，检查基础抵抗差异沉降的能力，并检查上部结构相应部位的构造抵抗附加地震作用和差异沉降的能力。

5 多层砌体房屋

5.1 一般规定

5.1.1 本章适用于烧结普通粘土砖、烧结多孔粘土砖、混凝土中型空心砌块、混凝土小型空心砌块、粉煤灰中型实心砌块砌体承重的多层房屋。

注：1 对于单层砌体房屋，当横墙间距不超过三开间时，可按本章规定的原则进行抗震鉴定；

2 本章中烧结普通粘土砖、烧结多孔粘土砖、混凝土小型空心砌块、混凝土中型空心砌块、粉煤灰中型实心砌块分别简称为普通砖、多孔砖、混凝土小砌块、混凝土中砌块、粉煤灰中砌块。

5.1.2 现有多层砌体房屋抗震鉴定时，房屋的高度和层数、抗震墙的厚度和间距、墙体实际达到的砂浆强度等级和砌筑质量、墙体交接处的连接以及女儿墙、楼梯间和出屋面烟囱等易引起倒塌伤人的部位应重点检查；7~9度时，尚应检查墙体布置的规则性，检查楼、屋盖处的圈梁，检查楼、屋盖与墙体的连接构造等。

5.1.3 多层砌体房屋的外观和内在质量应符合下列要求：

- 1 墙体不空臃、无严重酥碱和明显歪闪。
- 2 支承大梁、屋架的墙体无竖向裂缝，承重墙、自承重墙及其交接处无明显裂缝。
- 3 木楼、屋盖构件无明显变形、腐朽、蚁蚀和严重开裂。
- 4 混凝土构件符合本标准第 6.1.3 条的有关规定。

5.1.4 现有砌体房屋的抗震鉴定，应按房屋高度和层数、结构体系的合理性、墙体材料的实际强度、房屋整体性连接构造的可靠性、局部易损易倒部位构件自身及其与主体结构连接构造的可靠性以及墙体抗震承载力的综合分析，对整幢房屋的抗震能力进行鉴定。

当砌体房屋层数超过规定时，应评为不满足抗震鉴定要求；当仅有出入口和人流通道处的女儿墙、出屋面烟囱等不符合规定时，应评为局部不满足抗震鉴定要求。

5.1.5 A类砌体房屋应进行综合抗震能力的两级鉴定。在第一级鉴定中，墙体的抗震承载力应依据纵、横墙间距进行简化验算，当符合第一级鉴定的各项规定时，应评为满足抗震鉴定要求；不符合第一级鉴定要求时，除有明确规定的情况外，应在第二级鉴定中采用综合抗震能力指数的方法，计入构造影响做出判断。

B类砌体房屋，在整体性连接构造的检查中尚应包括构造柱的设置情况，墙体的抗震承载力应采用现行国家标准《建筑抗震设计规范》GB 50011的底部剪力法等方法进行验算，或按照A类砌体房屋计入构造影响进行综合抗震能力的评定。

5.2 A类砌体房屋抗震鉴定

(1) 第一级鉴定

5.2.1 现有砌体房屋的高度和层数应符合下列要求：

- 1 房屋的高度和层数不宜超过表 5.2.1 所列的范围。对横向抗震墙较少的房屋，其适用高度和层数应比表 5.2.1 的规定分别降低 3m 和一层；对横向抗震墙很少的房屋，还应再减少一层。
- 2 当超过规定的适用范围时，应提高对综合抗震能力的要求或提出改变结构体系的要求等。

表 5.2.1 A 类砌体房屋的最大高度 (m) 和层数限值

墙体类别	墙体厚度 (mm)	6 度		7 度		8 度		9 度	
		高度	层数	高度	层数	高度	层数	高度	层数
普通砖实心墙	≥240	24	八	22	七	19	六	13	四
	180	16	五	16	五	13	四	10	三
多孔砖墙	180~240	16	五	16	五	13	四	10	三
普通砖空心墙	420	19	六	19	六	13	四	10	三
	300	10	三	10	三	10	三		
普通砖空斗墙	240	10	三	10	三	10	三		
混凝土中砌块墙	≥240	19	六	19	六	13	四		
混凝土小砌块墙	≥190	22	七	22	七	16	五		
粉煤灰中砌块墙	≥240	19	六	19	六	13	四		
	180~240	16	五	16	五	10	三		

注: 1 房屋高度计算方法同现行国家标准《建筑抗震设计规范》GB50011 的规定;

2 空心墙指由两片 120mm 厚砖与 240mm 厚砖通过卧砌砖形成的墙体;

3 乙类设防时应允许按本地区设防烈度查表, 但层数应减少一层且总高度应降低 3m; 其抗震墙不应为 180mm 普通砖实心墙、普通砖空斗墙。

5.2.2 现有砌体房屋的结构体系, 应按下列规定进行检查:

1 房屋实际的抗震横墙间距和高宽比, 应符合下列刚性体系的要求:

1) 抗震横墙的最大间距应符合表 5.2.2 的规定;

2) 房屋的高度与宽度 (有外廊的房屋, 此宽度不包括其走廊宽度) 之比不宜大于 2.2, 且高度不大于底层平面的最长尺寸。

2 7~9 度时, 房屋的平、立面和墙体布置宜符合下列规则性的要求:

1) 质量和刚度沿高度分布比较规则均匀, 立面高度变化不超过一层, 同一楼层的楼板标高相差不大于 500mm;

2) 楼层的质心和计算刚心基本重合或接近。

表 5.2.2 A 类砌体房屋刚性体系抗震横墙的最大间距 (m)

楼、屋盖类别	墙体类别	墙体厚度 (mm)	6、7 度	8 度	9 度
现浇或装配整体式混凝土	砖实心墙	≥240	15	15	11
	其他墙体	≥180	13	10	
装配式混凝土	砖实心墙	≥240	11	11	7
	其他墙体	≥180	10	7	
木、砖拱	砖实心墙	≥240	7	7	4

注: 对 Ⅱ 类场地, 表内的最大间距值应减少 3m 或 4m 以内的一开间。

3 跨度不小于 6m 的大梁, 不宜由独立砖柱支承; 乙类设防时不应由独立砖柱支承。

4 教学楼、医疗用房等横墙较少、跨度较大的房间, 宜为现浇或装配整体式楼、屋盖。

5.2.3 承重墙体的砖、砌块和砂浆实际达到的强度等级, 应符合下列要求:

1 砖强度等级不宜低于 MU7.5, 且不低于砌筑砂浆强度等级; 中型砌块的强度等级不宜低于 MU10, 小型砌块的强度等级不宜低于 MU5。砖、砌块的强度等级低于上述规定一级以内时, 墙体的砂浆强度等级宜按比实际达到的强度等级降低一级采用。

2 墙体的砌筑砂浆强度等级，6 度时或 7 度时二层及以下的砖砌体不应低于 M0.4，当 7 度时超过二层或 8、9 度时不宜低于 M1；砌块墙体不宜低于 M2.5。砂浆强度等级高于砖、砌块的强度等级时，墙体的砂浆强度等级宜按砖、砌块的强度等级采用。

5.2.4 现有房屋的整体性连接构造，应着重检查下列要求：

1 墙体布置在平面内应闭合，纵横墙交接处应有可靠连接，不应被烟道、通风道等竖向孔道削弱；乙类设防时，尚应按本地区抗震设防烈度和表 5.2.4-1 检查构造柱设置情况。

表 5.2.4-1 乙类设防时 A 类砖房构造柱设置要求

房屋层数				设置部位	
6 度	7 度	8 度	9 度		
四、五	三、四	二、三		外墙四角，错层部位 横墙与外纵墙交接处，较大洞口两侧， 大房间内外墙交接处	7、8 度时，楼梯间、电梯间四角
六、七	五、六	四	二		隔开间横墙(轴线)与外墙交接处，山墙与内纵墙交接处；7~9 度时，楼梯间、电梯间四角
		五	三		内墙(轴线)与外墙交接处，内墙的局部较小墙垛处；7~9 度时，楼梯间、电梯间四角；9 度时内纵墙与横墙(轴线)交接处

注：横墙较少时，按增加一层的层数查表。砌块房屋按表中提高一度的要求检查芯柱或构造柱。

2 木屋架不应为无下弦的人字屋架，隔开间应有一道竖向支撑或有木望板和木龙骨顶棚。

3 装配式混凝土楼盖、屋盖（或木屋盖）砖房的圈梁布置和配筋，不应少于表 5.2.4-2 的规定；纵墙承重房屋的圈梁布置要求应相应提高；空斗墙、空心墙和 180mm 厚砖墙的房屋，外墙每层应有圈梁。

4 装配式混凝土楼盖、屋盖的砌块房屋，每层均应有圈梁；其中，6~8 度时内墙上圈梁的水平间距与配筋应分别符合表 5.2.4-2 中 7~9 度时的规定。

表 5.2.4-2 A 类砌体房屋圈梁的布置和构造要求

位置和配筋量		7 度	8 度	9 度
屋盖	外墙	除层数为二层的预制板或有木望板、木龙骨吊顶时，均应有	均应有	均应有
	内墙	同外墙，且纵横墙上圈梁的水平间距分别不应大于 8m 和 16m	纵横墙上圈梁的水平间距分别不应大于 8m 和 12m	纵横墙上圈梁的水平间距均不应大于 8m
楼盖	外墙	横墙间距大于 8m 或层数超过四层时应隔层有	横墙间距大于 8m 时每层应有，横墙间距不大于 8m 层数超过三层时，应隔层有	层数超过二层且横墙间距大于 4m 时，每层均应有
	内墙	横墙间距大于 8m 或层数超过四层时，应隔层有且圈梁的水平间距不应大于 16m	同外墙，且圈梁的水平间距不应大于 12m	同外墙，且圈梁的水平间距不应大于 8m
配筋量		4 ϕ 8	4 ϕ 10	4 ϕ 12

注：6 度时，同非抗震要求。

5.2.5 现有房屋的整体性连接构造，尚应满足下列要求：

1 纵横墙交接处应咬槎较好；当为马牙槎砌筑或有钢筋混凝土构造柱时，沿墙高每 10 皮砖（中型砌块每道水平灰缝）或 500mm 应有 2 ϕ 6 拉结钢筋；空心砌块有钢筋混凝土芯柱时，芯柱在楼层上下应连通，且沿墙高每隔 600mm 应有 ϕ 4 点焊钢筋网片与墙拉结。

2 楼盖、屋盖的连接应符合下列要求：

- 1) 楼盖、屋盖构件的支承长度不应小于表 5.2.5 的规定；
- 2) 混凝土预制构件应有座浆；预制板缝应有混凝土填实，板上应有水泥砂浆面层。

表 5.2.5 楼盖、屋盖构件的最小支承长度 (mm)

构件名称	混凝土预制板		预制进深梁	木屋架、木大梁	对接檩条	木龙骨、木檩条
	墙上	梁上	墙上	墙上	屋架上	墙上
支承长度	100	80	180 且有梁垫	240	60	120

3 圈梁的布置和构造尚应符合下列要求：

- 1) 现浇和装配整体式钢筋混凝土楼盖、屋盖可无圈梁；
- 2) 圈梁截面高度，多层砖房不宜小于 120mm，中型砌块房屋不宜小于 200mm，小型砌块房屋不宜小于 150mm；
- 3) 圈梁位置与楼盖、屋盖宜在同一标高或紧靠板底；
- 4) 砖拱楼盖、屋盖房屋，每层所有内外墙均应有圈梁，当圈梁承受砖拱楼盖、屋盖的推力时，配筋量不应少于 4 ϕ 12；
- 5) 屋盖处的圈梁应现浇；楼盖处的圈梁可为钢筋砖圈梁，其高度不小于 4 皮砖，砌筑砂浆强度等级不低于 M5，总配筋量不少于表 5.2.4-2 中的规定；现浇钢筋混凝土板墙或钢筋网水泥砂浆面层中的配筋加强带可代替该位置上的圈梁；与纵墙圈梁有可靠连接的进深梁或配筋板带也可代替该位置上的圈梁。

5.2.6 房屋中易引起局部倒塌的部件及其连接，应着重检查下列要求：

- 1 出入口或人流通道处的女儿墙和门脸等装饰物应有锚固。
- 2 出屋面小烟囱在出入口或人流通道处应有防倒塌措施。
- 3 钢筋混凝土挑檐、雨罩等悬挑构件应有足够的稳定性。

5.2.7 楼梯间的墙体，悬挑楼层、通长阳台或房屋尽端局部悬挑阳台，过街楼的支承墙体，与独立承重砖柱相邻的承重墙体，均应提高有关墙体承载能力的要求。

5.2.8 房屋中易引起局部倒塌的部件及其连接，尚应分别符合下列规定：

- 1 现有结构构件的局部尺寸、支承长度和连接应符合下列要求：
 - 1) 承重的门窗间墙最小宽度和外墙尽端至门窗洞边的距离及支承跨度大于 5m 的大梁的内墙阳角至门窗洞边的距离，7、8、9 度时分别不宜小于 0.8m、1.0m、1.5m；
 - 2) 非承重的外墙尽端至门窗洞边的距离，7、8 度时不宜小于 0.8m，9 度时不宜小于 1.0m；
 - 3) 楼梯间及门厅跨度不小于 6m 的大梁，在砖墙转角处的支承长度不宜小于 490mm；
 - 4) 出屋面的楼梯间、电梯间和水箱间等小房间，8、9 度时墙体的砂浆强度等级不宜低于 M2.5；门窗洞口不宜过大；预制楼盖、屋盖与墙体应有连接。
- 2 非结构构件的现有构造应符合下列要求：
 - 1) 隔墙与两侧墙体或柱应有拉结，长度大于 5.1m 或高度大于 3m 时，墙顶还应与梁板有连接；
 - 2) 无拉结女儿墙和门脸等装饰物，当砌筑砂浆的强度等级不低于 M2.5 且厚度为 240mm 时，其突出屋面的高度，对整体性不良或非刚性结构的房屋不应大于 0.5m；对刚性结构房屋的封闭女儿墙不宜大于 0.9m。

5.2.9 第一级鉴定时，房屋的抗震承载力可采用抗震横墙间距和宽度的下列限值进行简化验算：

1 层高在 3m 左右，墙厚为 240mm 的普通粘土砖房屋，当在层高的 1/2 处门窗洞所占的水平截面面积，对承重横墙不大于总截面面积的 25%、对承重纵墙不大于总截面面积的 50%时，其承重横墙间距和房屋宽度的限值宜按表 5.2.9-1 采用，设计基本地震加速度为 0.15g 和 0.30g 时，应按表中数值采用内插法确定；其他墙体的房屋，应按表 5.2.9-1 的限值乘以表 5.2.9-2 规定的抗震墙体类别修正系数采用。

2 自承重墙的限值，可按本条第 1 款规定值的 1.25 倍采用。

3 对本标准 5.2.7 条规定的情况，其限值宜按本条第 1、2 款规定值的 0.8 倍采用；突出屋面的楼梯间、电梯间和水箱间等小房间，其限值宜按本条第 1、2 款规定值的 1/3 采用。

表 5.2.9-1 抗震承载力简化验算的抗震横墙间距和房屋宽度限值 (m)

楼层总数	检查楼层	砂浆强度等级																			
		M0.4		M1		M2.5		M5		M10		M0.4		M1		M2.5		M5		M10	
		L	B	L	B	L	B	L	B	L	B	L	B	L	B	L	B	L	B	L	B
		6度										7度									
二	2	6.9	10	11	15	15	15	—	—	—	—	4.8	7.1	7.9	11	12	15	15	15	—	—
	1	6.0	8.8	9.2	14	13	15	—	—	—	—	4.2	6.2	6.4	9.5	9.2	13	12	15	—	—
三	3	6.1	9.0	10	14	15	15	15	15	—	—	4.3	6.3	7.0	10	11	15	15	15	—	—
	1~2	4.7	7.1	7.0	11	9.8	14	14	15	—	—	3.3	5.0	5.0	7.4	6.8	10	9.2	13	—	—
四	4	5.7	8.4	9.4	14	14	15	15	15	—	—	—	—	6.6	9.5	9.8	12	12	12	—	—
	3	4.3	6.3	6.6	9.6	9.3	14	13	15	—	—	—	—	4.6	6.7	6.5	9.5	8.9	12	—	—
	1~2	4.0	6.0	5.9	8.9	8.1	12	11	15	—	—	—	—	4.1	6.2	5.7	8.5	7.5	11	—	—
五	5	5.6	9.2	9.0	12	12	12	12	12	—	—	—	—	6.3	9.0	9.4	12	12	12	—	—
	4	3.8	6.5	6.1	9.0	8.7	12	12	12	—	—	—	—	4.3	6.3	6.1	8.9	8.3	12	—	—
	1~3	—	—	5.2	7.9	7.0	10	9.1	12	—	—	—	—	3.6	5.4	4.9	7.4	6.4	9.4	—	—
六	6	—	—	8.9	12	12	12	12	12	—	—	—	—	6.1	8.8	9.2	12	12	12	—	—
	5	—	—	5.9	8.6	8.3	12	11	12	—	—	—	—	4.1	6.0	5.8	8.5	7.8	11	—	—
	4	—	—	—	—	6.8	10	9.1	12	—	—	—	—	—	—	4.8	7.1	6.4	9.3	—	—
	1~3	—	—	—	—	6.3	9.4	8.1	12	—	—	—	—	—	—	4.4	6.6	5.7	8.4	—	—
七	7	—	—	8.2	12	12	12	12	12	—	—	—	—	—	—	3.9	7.2	3.9	7.2	—	—
	6	—	—	5.2	8.3	8.0	11	11	12	—	—	—	—	—	—	3.9	7.2	3.9	7.2	—	—
	5	—	—	—	—	6.4	9.6	8.5	12	—	—	—	—	—	—	3.9	7.2	3.9	7.2	—	—
	1~4	—	—	—	—	5.7	8.5	7.3	11	—	—	—	—	—	—	—	—	3.9	7.2	—	—
八	6~8	—	—	—	—	3.9	7.8	3.9	7.8	—	—	—	—	—	—	—	—	—	—	—	—
	1~5	—	—	—	—	3.9	7.8	3.9	7.8	—	—	—	—	—	—	—	—	—	—	—	—
		8度										9度									
二	2	—	—	5.3	7.8	7.8	12	10	15	—	—	—	—	3.1	4.6	4.7	7.1	6.0	9.2	11	11
	1	—	—	4.3	6.4	6.2	8.9	8.4	12	—	—	—	—	—	—	3.7	5.3	5.0	7.1	6.4	9.0
三	3	—	—	4.7	6.7	7.0	9.9	9.7	14	13	15	—	—	—	—	4.2	5.9	5.8	8.2	7.7	10
	1~2	—	—	3.3	4.9	4.6	6.8	6.2	8.8	7.7	11	—	—	—	—	—	—	3.7	5.3	4.6	6.7
四	4	—	—	4.4	5.7	6.5	9.2	9.1	12	12	12	—	—	—	—	—	—	3.3	5.8	3.3	5.9
	3	—	—	—	—	4.3	6.3	5.9	8.5	7.6	11	—	—	—	—	—	—	—	—	3.3	4.8
	1~2	—	—	—	—	3.8	5.1	5.0	7.3	6.2	9.1	—	—	—	—	—	—	—	—	2.8	4.0
五	5	—	—	—	—	6.3	8.9	8.8	12	11	12	—	—	—	—	—	—	—	—	—	—
	4	—	—	—	—	4.1	5.9	5.5	7.8	7.1	10	—	—	—	—	—	—	—	—	—	—
	1~3	—	—	—	—	3.3	4.5	4.3	6.3	5.3	7.8	—	—	—	—	—	—	—	—	—	—
六	6	—	—	—	—	3.9	6.0	3.9	6.0	3.9	5.9	—	—	—	—	—	—	—	—	—	—
	5	—	—	—	—	—	—	—	3.9	5.5	3.9	5.9	—	—	—	—	—	—	—	—	—
	4	—	—	—	—	—	—	—	3.2	4.7	3.9	5.9	—	—	—	—	—	—	—	—	—
	1~3	—	—	—	—	—	—	—	—	3.9	5.9	—	—	—	—	—	—	—	—	—	—

注：1 L指 240mm 厚承重横墙间距限值；楼、屋盖为刚性时取平均值，柔性时取最大值，中等刚性可相应换算；

2 B指 240mm 厚纵墙承重的房屋宽度限值；有一道同样厚度的内纵墙时可取 1.4 倍，有 2 道时可取 1.8 倍；平面局部突出时，房屋宽度可按加权平均值计算；

3 楼盖为混凝土而屋盖为木屋架或钢木屋架时，表中顶层的限值宜乘以 0.7。

表 5.2.9-2 抗震墙体类别修正系数

墙体类别	空斗墙			空心墙		多孔砖墙	小型砌块墙	中型砌块墙	实心墙		
	厚度 (mm)	240	300	420	190	t	t	180	370	480	
修正系数	0.6	0.9	1.4	0.8	0.8t/240	0.6t/240	0.75	1.4	1.8		

注：t 指小型砌块墙体的厚度。

5.2.10 多层砌体房屋符合本节各项规定可评为综合抗震能力满足抗震鉴定要求；当遇下列情况之一时，可不再进行第二级鉴定，但应评为综合抗震能力不满足抗震鉴定要求，且要求对房屋采取加固或其他相应措施：

- 1 房屋高宽比大于 3，或横墙间距超过刚性体系最大值 4m。
- 2 纵横墙交接处连接不符合要求，或支承长度少于规定值的 75%。
- 3 仅有易损部位非结构构件的构造不符合要求。
- 4 本节的其他规定有多项明显不符合要求。

(II) 第二级鉴定

5.2.11 A 类砌体房屋采用综合抗震能力指数的方法进行第二级鉴定时，应根据房屋不符合第一级鉴定的具体情况，分别采用楼层平均抗震能力指数方法、楼层综合抗震能力指数方法和墙段综合抗震能力指数方法。

5.2.12 A 类砌体房屋的楼层平均抗震能力指数、楼层综合抗震能力指数和墙段综合抗震能力指数应按房屋的纵横两个方向分别计算。当最弱楼层平均抗震能力指数、最弱楼层综合抗震能力指数或最弱墙段综合抗震能力指数大于等于 1.0 时，应评定为满足抗震鉴定要求；当小于 1.0 时，应要求对房屋采取加固或其他相应措施。

5.2.13 现有结构体系、整体性连接和易引起倒塌的部位符合第一级鉴定要求，但横墙间距和房屋宽度均超过或其中一项超过第一级鉴定限值的房屋，可采用楼层平均抗震能力指数方法进行第二级鉴定。楼层平均抗震能力指数应按下式计算：

$$\beta_1 = A_1 / (A_{bi} \xi_{oi} \lambda) \quad (5.2.13)$$

式中： β_1 —第 i 楼层纵向或横向墙体平均抗震能力指数；

A_1 —第 i 楼层纵向或横向抗震墙在层高 1/2 处净截面积的总面积，其中不包括高宽比大于 4 的墙段截面面积；

A_{bi} —第 i 楼层建筑平面面积；

ξ_{oi} —第 i 楼层纵向或横向抗震墙的基准面积率，按本标准附录 B 采用；

λ —烈度影响系数；6、7、8、9 度时，分别按 0.7、1.0、1.5 和 2.5 采用，设计基本地震加速度为 0.15g 和 0.30g，分别按 1.25 和 2.0 采用。当场地处于本标准 4.1.3 条规定的不利地段时，尚应乘以增大系数 1.1~1.6。

5.2.14 现有结构体系、楼屋盖整体性连接、圈梁布置和构造及易引起局部倒塌的结构构件不符合第一级鉴定要求的房屋，可采用楼层综合抗震能力指数方法进行第二级鉴定，并应符合下列规定：

- 1 楼层综合抗震能力指数应按下式计算：

$$\beta_{ci} = \psi_1 \psi_2 \beta_1 \quad (5.2.14)$$

式中 β_{ci} —第 i 楼层的纵向或横向墙体综合抗震能力指数；

ψ_1 —体系影响系数，可按本条第 2 款确定；

ψ_2 —局部影响系数，可按本条第 3 款确定。

2 体系影响系数可根据房屋不规则性、非刚性和整体性连接不符合第一级鉴定要求的程度，经综合分析后确定；也可由表 5.2.14-1 各项系数的乘积确定。当砖砌体的砂浆强度等级为 M0.4 时，尚应乘以 0.9；丙类设防的房屋当有构造柱或芯柱时，尚可根据满足本标准 5.3 节相关规定的程度乘以 1.0~1.2 的系数；乙类设防的房屋，当构造柱或芯柱不符合规定时，尚应乘以 0.8~0.95 的系数。

3 局部影响系数可根据易引起局部倒塌各部位不符合第一级鉴定要求的程度，经综合分析后确定；也可由表 5.2.14-2 各项系数中的最小值确定。

表 5.2.14-1 体系影响系数值

项目	不符合的程度	ψ_1	影响范围
房屋高宽比 η	$2.2 < \eta < 2.6$	0.85	上部 1/3 楼层
	$2.6 < \eta < 3.0$	0.75	上部 1/3 楼层
横墙间距	超过表 5.2.2 最大值 4m 以内	0.9	楼层的 β_{ci}
		1.00	墙段的 β_{cij}
错层高度	$> 0.5m$	0.90	错层上下
立面高度变化	超过一层	0.90	所有变化的楼层
相邻楼层的墙体刚度比 λ	$2 < \lambda < 3$	0.85	刚度小的楼层
	$\lambda > 3$	0.75	刚度小的楼层
楼、屋盖构件的支承长度	比规定少 15% 以内	0.90	不满足的楼层
	比规定少 15%~25%	0.80	不满足的楼层
圈梁布置和构造	屋盖外墙不符合	0.70	顶层
	楼盖外墙一道不符合	0.90	缺圈梁的上、下楼层
	楼盖外墙二道不符合	0.80	所有楼层
	内墙不符合	0.90	不满足的上、下楼层

注：单项不符合的程度超过表内规定或不符合的项目超过 3 项时，应采取加固或其他相应措施。

表 5.2.14-2 局部影响系数值

项目	不符合的程度	ψ_2	影响范围
墙体局部尺寸	比规定少 10% 以内	0.95	不满足的楼层
	比规定少 10%~20%	0.90	不满足的楼层
楼梯间等大梁的支承长度 l	$370mm < l < 490mm$	0.80	该楼层的 β_{ci}
		0.70	该墙段的 β_{cij}
出屋面小房间		0.33	出屋面小房间
支承悬挑结构构件的承重墙体		0.80	该楼层和墙段
房屋尽端设过街楼或楼梯间		0.80	该楼层和墙段
有独立砌体柱承重的房屋	柱顶有拉结	0.80	楼层、柱两侧相邻墙段
	柱顶无拉结	0.60	楼层、柱两侧相邻墙段

注：不符合的程度超过表内规定时，应采取加固或其他相应措施。

5.2.15 实际横墙间距超过刚性体系规定的最大值、有明显扭转效应和易引起局部倒塌的结构构件不符合第一级鉴定要求的房屋，当最弱的楼层综合抗震能力指数小于 1.0 时，可采用墙段综合抗震能力指数方法进行第二级鉴定。墙段综合抗震能力指数应按下式计算：

$$\beta_{cij} = \psi_1 \psi_2 \beta_{ij} \quad (5.2.15-1)$$

$$\beta_{ij} = A_{ij} / (A_{bij} \xi_{oi} \lambda) \quad (5.2.15-2)$$

式中： β_{cij} —第 i 层第 j 墙段综合抗震能力指数；

β_{ij} —第 i 层第 j 墙段抗震能力指数；

A_{ij} —第 i 层第 j 墙段在 1/2 层高处的净截面面积；

A_{bij} —第 i 层第 j 墙段计及楼盖刚度影响的从属面积。

注：考虑扭转效应时，式（5.2.15-1）中尚包括扭转效应系数，其值可按现行国家标准《建筑抗震设计规范》GB50011 的规定，取该墙段不考虑与考虑扭转时的内力比。

5.2.16 房屋的质量和刚度沿高度分布明显不均匀，或 7、8、9 度时房屋的层数分别超过六、五、三层，可按本标准第 5.3 节的方法进行抗震承载力验算，并可按本标准第 5.2.14 条的规定估算构造的影响，由综合评定进行第二级鉴定。

5.3 B 类砌体房屋抗震鉴定

(I) 抗震措施鉴定

5.3.1 现有 B 类多层砌体房屋实际的层数和总高度不应超过表 5.3.1 规定的限值；对教学楼、医疗用房等横墙较少的房屋总高度，应比表 5.3.1 的规定降低 3m，层数相应减少一层；各层横墙很少的房屋，还应再减少一层。

当房屋层数和高度超过最大限值时，应提高对综合抗震能力的要求或提出采取改变结构体系等抗震减灾措施。

表 5.3.1 B 类多层砌体房屋的层数和总高度限值(m)

砌体类别	最小墙厚 (mm)	烈 度							
		6		7		8		9	
		高度	层数	高度	层数	高度	层数	高度	层数
普通砖	240	24	八	21	七	18	六	12	四
多孔砖	240	21	七	21	七	18	六	12	四
	190	21	七	18	六	15	五	不宜采用	
混凝土小砌块	190	21	七	18	六	15	五		
混凝土中砌块	200	18	六	15	五	9	三		
粉煤灰中砌块	240	18	六	15	五	9	三		

注：1 房屋高度计算方法同现行国家标准《建筑抗震设计规范》GB 50011 的规定；

2 乙类设防时应允许按本地区设防烈度查表，但层数应减少一层且总高度应降低 3m。

5.3.2 现有普通砖和 240mm 厚多孔砖房屋的层高，不宜超过 4m；190mm 厚多孔砖和砌块房屋的层高，不宜超过 3.6m。

5.3.3 现有多层砌体房屋的结构体系，应符合下列要求：

1 房屋抗震横墙的最大间距，不应超过表 5.3.3-1 的要求。

表 5.3.3-1 B 类多层砌体房屋的抗震横墙最大间距(m)

楼、屋盖类别	普通砖、多孔砖房屋				中砌块房屋			小砌块房屋		
	6度	7度	8度	9度	6度	7度	8度	6度	7度	8度
现浇和装配整体式钢筋混凝土	18	18	15	11	13	13	10	15	15	11
装配式钢筋混凝土	15	15	11	7	10	10	7	11	11	7
木	11	11	7	4	不宜采用					

2 房屋总高度与总宽度的最大比值（高宽比），宜符合表 5.3.3-2 的要求。

3 纵横墙的布置宜均匀对称，沿平面内宜对齐，沿竖向应上下连续；同一轴线上的窗间墙宽度宜均匀。

4 8、9 度时，房屋立面高差在 6m 以上，或有错层，且楼板高差较大，或各部分结构刚度、质量截然不同时，宜有防震缝，缝两侧均应有墙体，缝宽宜为 50mm~100mm。

5 房屋的尽端和转角处不宜有楼梯间。

6 跨度不小于 6m 的大梁，不宜由独立砖柱支承；乙类设防时不应由独立砖柱支承。

7 教学楼、医疗用房等横墙较少、跨度较大的房间，宜为现浇或装配整体式楼盖、屋盖。

8 同一结构单元的基础(或桩承台)宜为同一类型，底面宜埋置在同一标高上，否则应有基础圈梁并按 1:2 的台阶逐步放坡。

表 5.3.3-2 房屋最大高宽比

烈 度	6	7	8	9
最大高宽比	2.5	2.5	2.0	1.5

注：单面走廊房屋的总宽度不包括走廊宽度。

5.3.4 多层砌体房屋材料实际达到的强度等级，应符合下列要求：

1 承重墙体的砌筑砂浆实际达到的强度等级，砖墙体不应低于 M2.5，砌块墙体不应低于 M5。

2 砌体块材实际达到的强度等级，普通砖、多孔砖不应低于 MU7.5，混凝土小砌块不宜低于 MU5，混凝土中型砌块、粉煤灰中砌块不宜低于 MU10。

3 构造柱、圈梁、混凝土小砌块芯柱实际达到的混凝土强度等级不宜低于 C15，混凝土中砌块芯柱混凝土强度等级不宜低于 C20。

5.3.5 现有砌体房屋的整体性连接构造，应符合下列要求：

1 墙体布置在平面内应闭合，纵横墙交接处应咬槎砌筑，烟道、风道、垃圾道等不应削弱墙体，当墙体被削弱时，应对墙体采取加强措施。

2 现有砌体房屋在下列部位应有钢筋混凝土构造柱或芯柱：

1) 砖砌体房屋的钢筋混凝土构造柱应按表 5.3.5-1 的要求检查，粉煤灰中砌块房屋应根据增加一层后的层数，按表 5.3.5-1 的要求检查；

表 5.3.5-1 砖砌体房屋构造柱设置要求

房屋层数				设置部位	
6度	7度	8度	9度		
四、五	三、四	二、三	—	外墙四角，错层部位横墙与外纵墙交接处，较大洞口两侧，大房间内外墙交接处	7、8度时，楼、电梯间四角
六~八	五、六	四	二		隔开间横墙(轴线)与外墙交接处，山墙与内纵墙交接处；7~9度时，楼、电梯间四角
—	七	五、六	三、四		内墙(轴线)与外墙交接处，内墙的局部较小墙垛处；7~9度时，楼、电梯间四角；9度时内纵墙与横墙(轴线)交接处

2) 混凝土小砌块房屋的钢筋混凝土芯柱应按表 5.3.5-2 的要求检查；

表 5.3.5-2 混凝土小砌块房屋芯柱设置要求

房屋层数			设置部位	设置数量
6度	7度	8度		
四、五	三、四	二、三	外墙转角，楼梯间四角；大房间内外墙交接处	外墙四角，填实 3 个孔； 内外墙交接处，填实 4 个孔；
六	五	四	外墙转角，楼梯间四角，大房间内外墙交接处，山墙与内纵墙交接处，隔开间横墙(轴线)与外纵墙交接处	
七	六	五	外墙转角，楼梯间四角，大房间内外墙交接处；各内墙(轴线)与外纵墙交接处；8度时，内纵墙与横墙(轴线)交接处和门洞两侧	

3) 混凝土中砌块房屋的钢筋混凝土芯柱应按表 5.3.5-3 的要求检查；

表 5.3.5-3 混凝土中砌块房屋芯柱设置要求

烈度	设置部位
6、7	外墙四角，楼梯间四角，大房间内外墙交接处，山墙与内纵墙交接处，隔开间横墙(轴线)与外纵墙交接处
8	外墙四角，楼梯间四角，横墙(轴线)与纵墙交接处，横墙门洞两侧，大房间内外墙交接处

4) 外廊式和单面走廊式的多层房屋，应根据房屋增加一层后的层数，分别按本款第 1~3 项的要求检查构造柱或芯柱，且单面走廊两侧的纵墙均应按外墙处理；

5) 教学楼、医疗用房等横墙较少的房屋，应根据房屋增加一层后的层数，分别按本款第 1~3 项的要求检查构造柱或芯柱；当教学楼、医疗用房等横墙较少的房屋为外廊式或单面走廊式时，应按本款第 1~4 项的要求检查，但 6 度不超过四层、7 度不超过三层和 8 度不超过二层时应按增加二层后的层数进行检查。

3 钢筋混凝土圈梁的布置与配筋，应符合下列要求：

- 1) 装配式钢筋混凝土楼盖、屋盖或木楼盖、屋盖的砖房，横墙承重时，现浇钢筋混凝土圈梁应按表 5.3.5-4 的要求检查；纵墙承重时每层均应有圈梁，且抗震横墙上的圈梁间距应比表 5.3.5-4 的规定适当加密；
- 2) 砌块房屋采用装配式钢筋混凝土楼盖时，每层均应有圈梁，圈梁的间距应按表 5.3.5-4 提高一度的要求检查。

表 5.3.5-4 多层砖房现浇钢筋混凝土圈梁设置和配筋要求

墙类和配筋量		烈 度		
		6、7 度	8 度	9 度
墙 类	外墙和内纵墙	屋盖处及隔层楼盖处应有	屋盖处及每层楼盖处均应有	屋盖处及每层楼盖处均应有
	内横墙	屋盖处及隔层楼盖处应有；屋盖处间距不应大于 7m；楼盖处间距不应大于 15m；构造柱对应部位	屋盖处及每层楼盖处均应有；屋盖处沿所有横墙，且间距不应大于 7m；楼盖处间距不应大于 7m；构造柱对应部位	屋盖处及每层楼盖处均应有；各层所有横墙应有
最小纵筋		4 8	4 10	4 12
最大箍筋间距(mm)		250	200	150

4 现有房屋楼、屋盖及其与墙体的连接应符合下列要求：

- 1) 现浇钢筋混凝土楼板或屋面板伸进外墙和不少于 240mm 厚内墙的长度，不应小于 120mm；伸进 190mm 厚内墙的长度不应小于 90mm；
- 2) 装配式钢筋混凝土楼板或屋面板，当圈梁未设在板的同一标高时，板端伸进外墙的长度不应小于 120mm，伸进不少于 240mm 厚内墙的长度不应小于 100mm，伸进 190mm 厚内墙的长度不应小于 80mm，在梁上不应小于 80mm；
- 3) 当板的跨度大于 4.8m 并与外墙平行时，靠外墙的预制板侧边与墙或圈梁应有拉结；
- 4) 房屋端部大房间的楼盖，8 度时房屋的屋盖和 9 度时房屋的楼盖、屋盖，当圈梁设在板底时，钢筋混凝土预制板应相互拉结，并应与梁、墙或圈梁拉结。

5.3.6 钢筋混凝土构造柱（或芯柱）的构造与配筋，尚应符合下列要求：

1 砖砌体房屋的构造柱最小截面可为 240mm×180mm，纵向钢筋宜为 4 ϕ 12，箍筋间距不宜大于 250mm，且在柱上下端宜适当加密，7 度时超过六层、8 度时超过五层和 9 度时，构造柱纵向钢筋宜为 4 ϕ 14，箍筋间距不应大于 200mm。

2 混凝土小砌块房屋芯柱截面，不宜小于 120mm×120mm；构造柱最小截面尺寸可为 240mm×240mm。芯柱（或构造柱）与墙体连接处应有拉结钢筋网片，竖向插筋应贯通墙身且与每层圈梁连接；插筋数量混凝土小砌块房屋不应少于 1 12，混凝土中砌块房屋，6 度和 7 度时不应少于 1 14 或 2 10，8 度时不应少于 1 16 或 2 12。

3 构造柱与圈梁应有连接；隔层设置圈梁的房屋，在无圈梁的楼层应有配筋砖带，仅在外墙四角有构造柱时，在外墙上应伸过一个开间，其他情况应在外纵墙和相应横墙上拉通，其截面高度不应小于四皮砖，砂浆强度等级不应低于 M5。

4 构造柱与墙连接处宜砌成马牙槎，并应沿墙高每隔 500mm 有 2 6 拉结钢筋，每边伸入墙内不宜小于 1m。

5 构造柱应伸入室外地面下 500mm，或锚入浅于 500mm 的基础圈梁内。

5.3.7 钢筋混凝土圈梁的构造与配筋，尚应符合下列要求：

1 现浇或装配整体式钢筋混凝土楼、屋盖与墙体有可靠连接的房屋，可无圈梁，但楼板应与相应的构造柱有钢筋可靠连接；6~8 度砖拱楼盖、屋盖房屋，各层所有墙体均应有圈梁。

2 圈梁应闭合，遇有洞口应上下搭接。圈梁宜与预制板设在同一标高处或紧靠板底。

3 圈梁在表 5.3.5-4 要求的间距内无横墙时，可利用梁或板缝中配筋替代圈梁。

4 圈梁的截面高度不应小于 120mm, 当需要增设基础圈梁以加强基础的整体性和刚性时, 截面高度不应小于 180mm, 配筋不应少于 4 12, 砖拱楼、屋盖房屋的圈梁应按计算确定, 但不应少于 4 10。

5.3.8 砌块房屋墙体交接处或芯柱、构造柱与墙体连接处的拉结钢筋网片, 每边伸入墙内不宜小于 1m, 且应符合下列要求:

- 1 混凝土小砌块房屋沿墙高每隔 600mm 有 4 点焊的钢筋网片。
- 2 混凝土中砌块房屋隔皮有 6 点焊的钢筋网片。
- 3 粉煤灰中砌块 6、7 度时隔皮、8 度时每皮有 6 点焊的钢筋网片。

5.3.9 房屋的楼、屋盖与墙体的连接尚应符合下列要求:

1 楼、屋盖的钢筋混凝土梁或屋架应与墙、柱(包括构造柱、芯柱)或圈梁可靠连接, 梁与砖柱的连接不应削弱柱截面, 各层独立砖柱顶部应在两个方向均有可靠连接。

2 坡屋顶房屋的屋架应与顶层圈梁有可靠连接, 檩条或屋面板应与墙及屋架有可靠连接, 房屋出入口和人流通道处的檐口瓦应与屋面构件锚固; 8 度和 9 度时, 顶层内纵墙顶宜有支撑端山墙的踏步式墙垛。

5.3.10 房屋中易引起局部倒塌的部件及其连接, 应分别符合下列规定:

1 后砌的非承重砌体隔墙应沿墙高每隔 500mm 有 2 ϕ 6 钢筋与承重墙或柱拉结, 并每边伸入墙内不应小于 500mm, 8 度和 9 度时长度大于 5.1m 的后砌非承重砌体隔墙的墙顶, 尚应与楼板或梁有拉结。

2 下列非结构构件的构造不符合要求时, 位于出入口或人流通道处应加固或采取相应措施:

- 1) 预制阳台应与圈梁和楼板的现浇板带有可靠连接;
- 2) 钢筋混凝土预制挑檐应有锚固;
- 3) 附墙烟囱及出屋面的烟囱应有竖向配筋。

3 门窗洞处不应为无筋砖过梁; 过梁支承长度, 6~8 度时不应小于 240mm, 9 度时不应小于 360mm。

4 房屋中砌体墙段实际的局部尺寸, 不宜小于表 5.3.10 的规定。

表 5.3.10 房屋的局部尺寸限值(m)

部 位	烈 度			
	6 度	7 度	8 度	9 度
承重窗间墙最小宽度	1.0	1.0	1.2	1.5
承重外墙尽端至门窗洞边的最小距离	1.0	1.0	1.5	2.0
非承重外墙尽端至门窗洞边的最小距离	1.0	1.0	1.0	1.0
内墙阳角至门窗洞边的最小距离	1.0	1.0	1.5	2.0
无锚固女儿墙(非出入口或人流通道处)最大高度	0.5	0.5	0.5	0.0

5.3.11 楼梯间应符合下列要求:

1 8 度和 9 度时, 顶层楼梯间横墙和外墙宜沿墙高每隔 500mm 有 2 6 通长钢筋; 9 度时其他各层楼梯间墙体应在休息平台或楼层半高处有 60mm 厚的配筋砂浆带, 其砂浆强度等级不应低于 M5, 钢筋不宜少于 2 10。

2 8度和9度时,楼梯间及门厅内墙阳角处的大梁支承长度不应小于500mm,并应与圈梁有连接。

3 突出屋面的楼梯间、电梯间,构造柱应伸到顶部,并与顶部圈梁连接,内外墙交接处应沿墙高每隔500mm有2~6拉结钢筋,且每边伸入墙内不应小于1m。

4 装配式楼梯段应与平台板的梁有可靠连接,不应有墙中悬挑式踏步或踏步竖肋插入墙体的楼梯,不应有无筋砖砌栏板。

(II) 抗震承载力验算

5.3.12 B类现有砌体房屋的抗震分析,可采用底部剪力法,并可按现行国家标准《建筑抗震设计规范》GB50011规定只选择从属面积较大或竖向应力较小的墙段进行抗震承载力验算;当抗震措施不满足本标准第5.3.1~5.3.11条要求时,可按本标准第5.2节第二级鉴定的方法综合考虑构造的整体影响和局部影响,其中,当构造柱或芯柱的设置不满足本节的相关规定时,体系影响系数尚应根据不满足程度乘以0.8~0.95的系数。当场地处于本标准第4.1.3条规定的不利地段时,尚应乘以增大系数1.1~1.6。

5.3.13 各类砌体沿阶梯形截面破坏的抗震抗剪强度设计值,应按下式确定:

$$f_{vE} = \zeta_N f_v \quad (5.3.13)$$

式中: f_{vE} — 砌体沿阶梯形截面破坏的抗震抗剪强度设计值;

f_v — 非抗震设计的砌体抗剪强度设计值,按本标准表A.0.1-2采用;

ζ_N — 砌体抗震抗剪强度的正应力影响系数,按表5.3.13采用。

表 5.3.13 砌体抗震抗剪强度的正应力影响系数

砌体类别	σ_0 / f_v								
	0.0	1.0	3.0	5.0	7.0	10.0	15.0	20.0	25.0
普通砖、多孔砖	0.80	1.00	1.28	1.50	1.70	1.95	2.32	—	—
粉煤灰中砌块 混凝土中砌块	—	1.18	1.54	1.90	2.20	2.65	3.40	4.15	4.90
混凝土小砌块	—	1.25	1.75	2.25	2.60	3.10	3.95	4.80	—

注: σ_0 为对应于重力荷载代表值的砌体截面平均压应力。

5.3.14 普通砖、多孔砖、粉煤灰中砌块和混凝土中砌块墙体的截面抗震承载力,应按下式验算:

$$V \leq f_{vE} A / \gamma_{Ra} \quad (5.3.14)$$

式中: V — 墙体剪力设计值;

f_{vE} — 砌体沿阶梯形截面破坏的抗震抗剪强度设计值;

A — 墙体横截面积;

γ_{Ra} — 抗震鉴定的承载力调整系数,应按本标准第3.0.5条采用。

5.3.15 当按式(5.3.14)验算不满足时,可计入设置于墙段中部、截面不小于240mm×240mm且间距不大于4m的构造柱对受剪承载力的提高作用,按下列简化方法验算:

$$V \leq \frac{1}{\gamma_{Ra}} [\eta_c f_{vE} (A - A_c) + \zeta_f A_c + 0.08 f_y A_s] \quad (5.3.15)$$

式中: A_c — 中部构造柱的横截面总面积(对横墙和内纵墙, $A_c > 0.15A$ 时,取0.15A;对外纵墙, $A_c > 0.25A$ 时,取0.25A);

f_t —中部构造柱的混凝土轴心抗拉强度设计值，按本标准表 A.0.2-2 采用；

A_s —中部构造柱的纵向钢筋截面总面积（配筋率不小于 0.6%，大于 1.4%取 1.4%）；

f_y —钢筋抗拉强度设计值，按本标准表 A.0.3-2 采用；

ζ —中部构造柱参与工作系数；居中设一根时取 0.5，多于一根取 0.4；

η_c —墙体约束修正系数；一般情况下取 1.0，构造柱间距不大于 2.8m 时取 1.1。

5.3.16 横向配筋普通砖、多孔砖墙的截面抗震承载力，可按下式验算：

$$V \leq (f_{vE}A + 0.15f_yA_s) / \gamma_{Ra} \quad (5.3.16)$$

式中： A_s —一层间竖向截面中钢筋总截面面积。

5.3.17 混凝土小砌块墙体的截面抗震承载力，应按下式验算：

$$V \leq [f_{vE}A + (0.3f_tA_c + 0.05f_yA_s)\zeta_c] / \gamma_{Ra} \quad (5.3.17)$$

式中： f_t —芯柱混凝土轴心抗拉强度设计值，按本标准表 A.0.2-2 采用；

A_c —芯柱截面总面积；

A_s —芯柱钢筋截面总面积；

ζ_c —芯柱影响系数，可按表 5.3.17 采用。

表 5.3.17 芯柱影响系数

填孔率 ρ	$\rho < 0.15$	$0.15 \leq \rho < 0.25$	$0.25 \leq \rho < 0.5$	$\rho \geq 0.5$
ζ_c	0.0	1.0	1.10	1.15

注：填孔率指芯柱根数与孔洞总数之比。

5.3.18 各层层高相当且较规则均匀的 B 类多层砌体房屋，尚可按本标准第 5.2.12~5.2.15 条的规定采用楼层综合抗震能力指数的方法进行综合抗震能力验算。其中，公式(5.2.13)中的烈度影响系数，6、7、8、9 度时应分别按 0.7、1.0、2.0 和 4.0 采用，设计基本地震加速度为 0.15g 和 0.30g 时应分别按 1.5 和 3.0 采用。

6 多层及高层钢筋混凝土房屋

6.1 一般规定

6.1.1 本章适用于现浇及装配整体式钢筋混凝土框架（包括填充墙框架）、框架—抗震墙及抗震墙结构。其最大高度（或层数）应符合下列规定：

1 A类钢筋混凝土房屋抗震鉴定时，房屋的总层数不超过10层。

2 B类钢筋混凝土房屋抗震鉴定时，房屋的适用的最大高度应符合表6.1.1的要求，对不规则结构、有框支层抗震墙结构或IV类场地上的结构，适用的最大高度应适当降低。

表 6.1.1 B类现浇钢筋混凝土房屋适用的最大高度应（m）

结构类型	烈度			
	6	7	8	9
框架结构	同非抗震设计	55	45	25
框架—抗震墙结构		120	100	50
抗震墙结构		120	100	60
框支抗震墙结构	120	100	80	不应采用

注：1 房屋高度指室外地面到主要屋面板板顶的高度（不包括局部突出屋顶部分）；

2 本章中的“抗震墙”指结构抗侧力体系中的钢筋混凝土剪力墙，不包括只承担重力荷载的混凝土墙。

6.1.2 现有钢筋混凝土房屋的抗震鉴定，应依据其设防烈度重点检查下列薄弱部位：

1 6度时，应检查局部易掉落伤人的构件、部件以及楼梯间非结构构件的连接构造。

2 7度时，除应按第1款检查外，尚应检查梁柱节点的连接方式、框架跨数及不同结构体系之间的连接构造。

3 8、9度时，除应按第1、2款检查外，尚应检查梁、柱的配筋，材料强度，各构件间的连接，结构体型的规则性，短柱分布，使用荷载的大小和分布等。

6.1.3 钢筋混凝土房屋的外观和内在质量应符合下列要求：

1 梁、柱及其节点的混凝土仅有少量微小开裂或局部剥落，钢筋无露筋、锈蚀。

2 填充墙无明显开裂或与框架脱开。

3 主体结构构件无明显变形、倾斜或歪扭。

6.1.4 现有钢筋混凝土房屋的抗震鉴定，应按结构体系的合理性、结构构件材料的实际强度、结构构件的纵向钢筋和横向箍筋的配置和构件连接的可靠性、填充墙等与主体结构的拉接构造以及构件抗震承载力的综合分析，对整幢房屋的抗震能力进行鉴定。

当梁柱节点构造和框架跨数不符合规定时，应评为不满足抗震鉴定要求；当仅有出入口、人流通道处的填充墙不符合规定时，应评为局部不满足抗震鉴定要求。

6.1.5 A类钢筋混凝土房屋应进行综合抗震能力两级鉴定。当符合第一级鉴定的各项规定时，除9度外应允许不进行抗震验算而评为满足抗震鉴定要求；不符合第一级鉴定要求和9度时，除有明确规定的情况外，应在第二级鉴定中采用屈服强度系数和综合抗震能力指数的方法做出判断。

B类钢筋混凝土房屋应根据所属的抗震等级进行结构布置和构造检查，并通过内力调整进行抗震承载力验算；或按照A类钢筋混凝土房屋计入构造影响对综合抗震能力进行评定。

6.1.6 当砌体结构与框架结构相连或依托于框架结构时，应加大砌体结构所承担的地震作用，再按本标准第5章进行抗震鉴定；对框架结构的鉴定，应计入两种不同性质的结构相连导致的不利影响。

6.1.7 砖女儿墙、门脸等非结构构件和突出屋面的小房间，应符合本标准第 5 章的有关规定。

6.2 A 类钢筋混凝土房屋抗震鉴定

(1) 第一级鉴定

6.2.1 现有 A 类钢筋混凝土房屋的结构体系应符合下列规定：

- 1 框架结构宜为双向框架，装配式框架宜有整浇节点，8、9 度时不应为铰接节点。
- 2 框架结构不宜为单跨框架；乙类设防时，不应为单跨框架结构，且 8、9 度时按梁柱的实际配筋、柱轴向力计算的框架柱的弯矩增大系数宜大于 1.1。
- 3 8、9 度时，现有结构体系宜按下列规则性的要求检查：
 - 1) 平面局部突出部分的长度不宜大于宽度，且不宜大于该方向总长度的 30%。
 - 2) 立面局部缩进的尺寸不宜大于该方向水平总尺寸的 25%。
 - 3) 楼层刚度不宜小于其相邻上层刚度的 70%，且连续三层总的刚度降低不宜大于 50%。
 - 4) 无砌体结构相连，且平面内的抗侧力构件及质量分布宜基本均匀对称。
- 4 抗震墙之间无大洞口的楼、屋盖的长宽比不宜超过表 6.2.1-1 的规定，超过时应考虑楼盖平面内变形的影响。

表 6.2.1-1 A 类钢筋混凝土房屋抗震墙无大洞口的楼、屋盖的长宽比

楼、屋盖类别	烈 度	
	8	9
现浇、迭合梁板	3.0	2.0
装配式楼盖	2.5	1.0

5 8 度时，厚度不小于 240mm、砌筑砂浆强度等级不低于 M2.5 的抗侧力粘土砖填充墙，其平均间距应不大于表 6.2.1-2 规定的限值。

表 6.2.1-2 抗侧力粘土砖填充墙平均间距的限值

总层数	三	四	五	六
间距 (m)	17	14	12	11

6.2.2 梁、柱、墙实际达到的混凝土强度等级，6、7 度时不应低于 C13，8、9 度时不应低于 C18。

6.2.3 6 度和 7 度 I、II 类场地时，框架结构应按下列规定检查：

1 框架梁柱的纵向钢筋和横向箍筋的配置应符合非抗震设计的要求，其中，梁纵向钢筋在柱内的锚固长度，HPB235 级钢筋不宜小于纵向钢筋直径的 25 倍，HRB335 级钢筋不宜小于纵向钢筋直径的 30 倍，混凝土强度等级为 C13 时，锚固长度应相应增加纵向钢筋直径的 5 倍。

2 6 度乙类设防时，框架的中柱和边柱纵向钢筋的总配筋率不应少于 0.5%，角柱不应少于 0.7%，箍筋最大间距不宜大于 8 倍纵向钢筋直径且不大于 150mm，最小直径不宜小于 6mm。

6.2.4 7 度 III、IV 类场地和 8、9 度时，框架梁柱的配筋尚应着重按下列要求检查：

1 梁两端在梁高各一倍范围内的箍筋间距，8 度时不应大于 200mm，9 度时不应大于 150mm。

2 在柱的上、下端，柱净高各 1/6 的范围内，丙类设防时，7 度 III、IV 类场地和 8 度时，箍筋直径不应小于 6，间距不应大于 200mm；9 度时，箍筋直径不应小于 8，间距不应大于

150mm；乙类设防时，框架柱箍筋的最大间距和最小直径，宜按当地设防烈度和表 6.2.4 的要求检查。

表 6.2.4 乙类设防时框架柱箍筋的最大间距和最小直径

烈度和场地	7 度(0.10g)~7 度(0.15g) I、II 类场地	7 度(0.15g)III、IV 场地~8 度 (0.30g) I、II 类场地	8 度(0.30g)III、IV 类场地 和 9 度
箍筋最大间距(取较大值)	8d, 150mm	8d, 100mm	6d, 100mm
箍筋最小直径	8mm	8mm	10mm

注：d 为纵向钢筋直径。

3 净高与截面高度之比不大于 4 的柱，包括因嵌砌粘土砖填充墙形成的短柱，沿柱全高范围内的箍筋直径不应小于 8，箍筋间距，8 度时不应大于 150mm，9 度时不应大于 100mm。

4 框架角柱纵向钢筋的总配筋率，8 度时不宜小于 0.8%，9 度时不宜小于 1.0%；其他各柱纵向钢筋的总配筋率，8 度时不宜小于 0.6%，9 度时不宜小于 0.8%。

5 框架柱截面宽度不宜小于 300mm，8 度 III、IV 类场地和 9 度时不宜小于 400mm；9 度时，柱的轴压比不应大于 0.8。

6.2.5 8、9 度时，框架—抗震墙的墙板配筋与构造应按下列要求检查：

1 抗震墙的周边宜与框架梁柱形成整体或有加强的边框。

2 墙板的厚度不宜小于 140mm，且不宜小于墙板净高的 1/30，墙板中竖向及横向钢筋的配筋率均不应小于 0.15%。

3 墙板与楼板的连接，应能可靠地传递地震作用。

6.2.6 框架结构利用山墙承重时，山墙应有钢筋混凝土壁柱与框架梁可靠连接；当不符合时，8、9 度应加固。

6.2.7 砖砌体填充墙、隔墙与主体结构的连接应按下列要求检查：

1 考虑填充墙抗侧力作用时，填充墙的厚度，6~8 度时不应小于 180mm，9 度时不应小于 240mm；砂浆强度等级，6~8 度时不应低于 M2.5，9 度时不应低于 M5；填充墙应嵌砌于框架平面内。

2 填充墙沿柱高每隔 600mm 左右应有 2~6 拉筋伸入墙内，8、9 度时伸入墙内的长度不宜小于墙长的 1/5 且不小于 700mm；当墙高大于 5m 时，墙内宜有连系梁与柱连接；对于长度大于 6m 的粘土砖墙或长度大于 5m 的空心砖墙，8、9 度时墙顶与梁应有连接。

3 房屋的内隔墙应与两端的墙或柱有可靠连接；当隔墙长度大于 6m，8、9 度时墙顶尚应与梁板连接。

6.2.8 钢筋混凝土房屋符合本节上述各项规定可评为综合抗震能力满足要求；当遇下列情况之一时，可不再进行第二级鉴定，但应评为综合抗震能力不满足抗震要求，且应对房屋采取加固或其他相应措施：

1 梁柱节点构造不符合要求的框架及乙类的单跨框架结构。

2 8、9 度时混凝土强度等级低于 C13。

3 与框架结构相连的承重砌体结构不符合要求。

4 仅有女儿墙、门脸、楼梯间填充墙等非结构构件不符合本标准 5.2.8 条第 2 款的有关要求。

5 本节的其他规定有多项明显不符合要求。

() 第二级鉴定

6.2.9 A类钢筋混凝土房屋,可采用平面结构的楼层综合抗震能力指数进行第二级鉴定。也可按现行国家标准《建筑抗震设计规范》GB50011的方法进行抗震计算分析,按本标准第3.0.5条的规定进行构件抗震承载力验算,计算时构件组合内力设计值不做调整;尚可按本节的规定估算构造的影响,由综合评定进行第二级鉴定。

6.2.10 现有钢筋混凝土房屋采用楼层综合抗震能力指数进行第二级鉴定时,应分别选择下列平面结构:

- 1 应至少在两个主轴方向分别选取有代表性的平面结构。
- 2 框架结构与承重砌体结构相连时,除应符合本条第1款的规定外,尚应选取连接处的平面结构。
- 3 有明显扭转效应时,除应符合本条第1款的规定外,尚应选取计入扭转影响的边榀结构。

6.2.11 楼层综合抗震能力指数可按下列公式计算:

$$\beta = \psi_1 \psi_2 \xi_y \quad (6.2.11-1)$$

$$\xi_y = V_y / V_e \quad (6.2.11-2)$$

式中: β —平面结构楼层综合抗震能力指数;

ψ_1 —体系影响系数;可按本标准6.2.12条确定;

ψ_2 —局部影响系数;可按本标准6.2.13条确定;

ξ_y —楼层屈服强度系数;

V_y —楼层现有受剪承载力,可按本标准附录C计算;

V_e —楼层的弹性地震剪力,可按本标准6.2.14条计算。

6.2.12 A类钢筋混凝土房屋的体系影响系数可根据结构体系、梁柱箍筋、轴压比等符合第一级鉴定要求的程度和部位,按下列情况确定:

- 1 当上述各项构造均符合现行国家标准《建筑抗震设计规范》GB50011的规定时,可取1.4。
- 2 当各项构造均符合本标准第6.3节B类建筑的规定时,可取1.25。
- 3 当各项构造均符合本节第一级鉴定的规定时,可取1.0。
- 4 当各项构造均符合非抗震设计规定时,可取0.8。
- 5 当结构受损伤或发生倾斜而已修复纠正,上述数值尚宜乘以0.8~1.0。

6.2.13 局部影响系数可根据局部构造不符合第一级鉴定要求的程度,采用下列三项系数选定后的最小值:

- 1 与承重砌体结构相连的框架,取0.8~0.95。
- 2 填充墙等与框架的连接不符合第一级鉴定要求,取0.7~0.95。
- 3 抗震墙之间楼、屋盖长宽比超过表6.2.1-1的规定值,可按超过的程度,取0.6~0.9。

6.2.14 楼层的弹性地震剪力,对规则结构可采用底部剪力法计算,地震作用按本标准3.0.5条的规定计算,地震作用分项系数取1.0;对考虑扭转影响的边榀结构,可按现行国家标准《建筑抗震设计规范》GB50011规定的方法计算。当场地处于本标准第4.1.3条规定的不利地段时,地震作用尚应乘以增大系数1.1~1.6。

6.2.15 符合下列规定之一的多层钢筋混凝土房屋，可评定为满足抗震鉴定要求；当不符合时应要求采取加固或其他相应措施：

- 1 楼层综合抗震能力指数不小于 1.0 的结构。
- 2 按本标准第 3.0.5 条规定进行抗震承载力验算并满足要求的其他结构。

6.3 B 类钢筋混凝土房屋抗震鉴定

(1) 结构布置与构造鉴定

6.3.1 现有 B 类钢筋混凝土房屋的抗震鉴定，应按表 6.3.1 确定鉴定时所采用的抗震等级，并按其所属抗震等级的要求核查抗震构造措施。

表 6.3.1 钢筋混凝土结构的抗震等级

结构类型		烈 度								
		6		7		8			9	
框架 结构	房屋高度(m)	25	>25	35	>35	35	>35		25	
	框 架	四	三	三	二	二	—		—	
框架 - 抗震墙 结构	房屋高度(m)	50	>50	60	>60	<50	50~80	>80	25	>25
	框 架	四	三	三	二	三	二	—	二	—
	抗 震 墙	三		二		二	—		—	
抗震 墙 结构	房屋高度(m)	60	>60	80	>80	<35	35~80	>80	25	>25
	一般抗震墙	四	三	三	二	三	二	—	二	—
	有框支层的落地抗震墙底部加强部位	三	二	二		二	—	不宜 采用	不应采用	
	框支层框架	三	二	二	—	二	—			

注：乙类设防时，抗震等级应提高一度查表。

6.3.2 现有房屋的结构体系应按下列规定检查：

1 框架结构不宜为单跨框架；乙类设防时不应为单跨框架结构，且 8、9 度时按梁柱的实际配筋、柱轴向力计算的框架柱的弯矩增大系数宜大于 1.1。

2 结构布置宜按本标准第 6.2.1 条的要求检查其规则性，不规则房屋设有防震缝时，其最小宽度应符合现行国家标准《建筑抗震设计规范》GB50011 的要求，并应提高相关部位的鉴定要求。

3 钢筋混凝土框架房屋的结构布置的检查，尚应按下列规定：

- 1) 框架应双向布置，框架梁与柱的中线宜重合；
- 2) 梁的截面宽度不宜小于 200mm；梁截面的高宽比不宜大于 4；梁净跨与截面高度之比不宜小于 4；
- 3) 柱的截面宽度不宜小于 300mm，柱净高与截面高度（圆柱直径）之比不宜小于 4；
- 4) 柱轴压比不宜超过表 6.3.2-1 的规定，超过时宜采取措施；柱净高与截面高度（圆柱直径）之比小于 4、IV 类场地上较高的高层建筑的柱轴压比限值应适当减小。

表 6.3.2-1 轴压比限值

类别	抗震等级		
	一	二	三
框架柱	0.7	0.8	0.9
框架-抗震墙的柱	.9	0.9	0.95
框支柱	0.6	0.7	0.8

4 钢筋混凝土框架-抗震墙房屋的结构布置尚应按下列规定检查：

- 1) 抗震墙宜双向设置，框架梁与抗震墙的中线宜重合；
- 2) 抗震墙宜贯通房屋全高，且横向与纵向宜相连；
- 3) 房屋较长时，纵向抗震墙不宜设置在端开间；

4) 抗震墙之间无大洞口的楼、屋盖的长宽比不宜超过表6.3.2-2的规定，超过时应计入楼盖平面内变形的影响；

表 6.3.2-2 B类钢筋混凝土房屋抗震墙无大洞口的楼、屋盖长宽比

楼、屋盖类别	烈 度			
	6	7	8	9
现浇、叠合梁板	4.0	4.0	3.0	2.0
装配式楼盖	3.0	3.0	2.5	不宜采用
框支层现浇梁板	2.5	2.5	2.0	不宜采用

5) 抗震墙墙板厚度不应小于 160mm 且不应小于层高的 1/20，在墙板周边应有梁（或暗梁）和端柱组成的边框。

5 钢筋混凝土抗震墙房屋的结构布置尚应按下列规定检查：

1) 较长的抗震墙宜分成较均匀的若干墙段，各墙段（包括小开洞墙及联肢墙）的高宽比不宜小于 2；

2) 抗震墙有较大洞口时，洞口位置宜上下对齐；

3) 一、二级抗震墙和三级抗震墙加强部位的各墙肢应有翼墙、端柱或暗柱等边缘构件，暗柱或翼墙的截面范围按现行国家标准《建筑抗震设计规范》GB50011 的规定检查；

4) 两端有翼墙或端柱的抗震墙墙板厚度，一级不应小于 160mm，且不宜小于层高的 1/20，二、三级不应小于 140mm，且不宜小于层高的 1/25。

注：加强部位取墙肢总高度的 1/8 和墙肢宽度的较大值，有框支层时尚不小于到框支层上一层的高度。

6 房屋底部有框支层时，框支层的刚度不应小于相邻上层刚度的 50%；落地抗震墙间距不宜大于四开间和 24m 的较小值，且落地抗震墙之间的楼盖长宽比不应超过表 6.3.2-2 规定的数值。

7 抗侧力粘土砖填充墙应符合下列要求：

1) 二级且层数不超过五层、三级且层数不超过八层和四级的框架结构，可计入粘土砖填充墙的抗侧力作用；

2) 填充墙的布置应符合框架-抗震墙结构中对抗震墙的设置要求；

3) 填充墙应嵌砌在框架平面内并与梁柱紧密结合，墙厚不应小于 240mm，砂浆强度等级不应低于 M5，宜先砌墙后浇框架。

6.3.3 梁、柱、墙实际达到的混凝土强度等级不应低于 C20。一级的框架梁、柱和节点不应低于 C30。

6.3.4 现有框架梁的配筋与构造应按下列要求检查：

- 1 梁端纵向受拉钢筋的配筋率不宜大于 2.5%，且混凝土受压区高度和有效高度之比，一级不应大于 0.25，二、三级不应大于 0.35。
- 2 梁端截面的底面和顶面实际配筋量的比值，除按计算确定外，一级不应小于 0.5，二、三级不应小于 0.3。
- 3 梁端箍筋实际加密区的长度、箍筋最大间距和最小直径应按表 6.3.4 的要求检查，当梁端纵向受拉钢筋配筋率大于 2%时，表中箍筋最小直径数值应增大 2mm。
- 4 梁顶面和底面的通长钢筋，一、二级不应少于 2×14 ，且不应少于梁端顶面和底面纵向钢筋中较大截面面积的 1/4，三、四级不应少于 2×12 。
- 5 加密区箍筋肢距，一、二级不宜大于 200mm，三、四级不宜大于 250mm。

表 6.3.4 梁加密区的长度、箍筋最大间距和最小直径

抗震等级	加密区长度（采用最大值） (mm)	箍筋最大间距（采用较小值） (mm)	箍筋最小直径 (mm)
一	$2h_b$, 500	$h_b/4$, $6d$, 100	10
二	$1.5h_b$, 500	$h_b/4$, $8d$, 100	8
三	$1.5h_b$, 500	$h_b/4$, $8d$, 150	8
四	$1.5h_b$, 500	$h_b/4$, $8d$, 150	6

注：d 为纵向钢筋直径； h_b 为梁高。

6.3.5 现有框架柱的配筋与构造应按下列要求检查：

- 1 柱实际纵向钢筋的总配筋率不应小于表 6.3.5-1 的规定，对 IV 类场地上较高的高层建筑，表中的数值应增加 0.1。

表 6.3.5-1 柱纵向钢筋的最小总配筋率（百分率）

类别	抗震等级			
	一	二	三	四
框架中柱和边柱	0.8	0.7	0.6	0.5
框架角柱、框支柱	1.0	0.9	0.8	0.7

- 2 柱箍筋在规定的范围内应加密，加密区的箍筋最大间距和最小直径，不宜低于表 6.3.5-2 的要求。

表 6.3.5-2 柱加密区的箍筋最大间距和最小直径

抗震等级	箍筋最大间距（采用较小值） (mm)	箍筋最小直径 (mm)
一	$6d$, 100	10
二	$8d$, 100	8
三	$8d$, 150	8
四	$8d$, 150	8

注：1 d 为柱纵筋最小直径；

- 2 二级框架柱的箍筋直径不小于 10mm 时，最大间距应允许为 150mm；
- 3 三级框架柱的截面尺寸不大于 400mm 时，箍筋最小直径应允许为 6mm；
- 4 框支柱和剪跨比不大于 2 的柱，箍筋间距不应大于 100mm。

- 3 柱箍筋的加密区范围，应按下列规定检查：

- 1) 柱端，为截面高度（圆柱直径）、柱净高的 1/6 和 500mm 三者的最大值；
- 2) 底层柱为刚性地面上下各 500mm；
- 3) 柱净高与柱截面高度之比小于 4 的柱（包括因嵌砌填充墙等形成的短柱）、框支柱、一级框架的角柱，为全高。
- 4 柱加密区的箍筋最小体积配箍率，不宜小于表6.3.5-3规定。一、二级时，净高与柱截面高度（圆柱直径）之比小于4的柱的体积配箍率，不宜小于1.0%。
- 5 柱加密区箍筋肢距，一级不宜大于 200mm，二级不宜大于 250mm，三、四级不宜大于 300mm，且每隔一根纵向钢筋宜在两个方向有箍筋约束。
- 6 柱非加密区的实际箍筋量不宜小于加密区的 50%，且箍筋间距，一、二级不应大于 10 倍纵向钢筋直径，三级不应大于 15 倍纵向钢筋直径。

表 6.3.5-3 柱加密区的箍筋最小体积配箍率（百分率）

抗震等级	箍筋形式	柱 轴 压 比		
		<0.4	0.4~0.6	>0.6
一	普通箍、复合箍	0.8	1.2	1.6
	螺旋箍	0.8	1.0	1.2
二	普通箍、复合箍	0.6~0.8	0.8~1.2	1.2~1.6
	螺旋箍	0.6	0.8~1.0	1.0~1.2
三	普通箍、复合箍	0.4~0.6	0.6~0.8	0.8~1.2
	螺旋箍	0.4	0.6	0.8

注：1 表中的数值适用于 HPB235 级钢筋、混凝土强度等级不高于 C35 的情况，对 HRB335 级钢筋和混凝土强度等级高于 C35 的情况可按强度相应换算，但不应小于 0.4；

2 井字复合箍的肢距不大于200mm且直径不小于10mm时，可采用表中螺旋箍对应数。

6.3.6 框架节点核芯区内箍筋的最大间距和最小直径应按本标准表 6.3.5-2 检查，一、二、三级的体积配箍率分别不宜小于 1.0%、0.8%、0.6%，但轴压比小于 0.4 时仍按本标准表 6.3.5-3 检查。

6.3.7 抗震墙墙板的配筋与构造应按下列要求检查：

1 抗震墙墙板横向、竖向分布钢筋的配筋，均应符合表 6.3.7-1 的要求；IV类场地上三级的较高的高层建筑，其一般部位的分布钢筋最小配筋率不应小于 0.2%。框架—抗震墙结构中的抗震墙板，其横向和竖向分布筋均不应小于 0.25%。

表 6.3.7-1 抗震墙墙板横向、竖向分布钢筋的配筋要求

抗震等级	最小配筋率（百分率）		最大间距 (mm)	最小直径 (mm)
	一般部位	加强部位		
一	0.25	0.25	300	8
二	0.20	0.25		
三、四	0.15	0.20		

2 抗震墙边缘构件的配筋，应符合表 6.3.7-2 的要求；框架—抗震墙端柱在全高范围内箍筋，均应符合表 6.3.7-2 中底部加强部位的要求。

3 抗震墙的竖向和横向分布钢筋，一级的所有部位和二级的加强部位，应为双排布置，二级的的一般部位和三、四级的加强部位宜为双排布置。双排分布钢筋间拉筋的间距不应大于 600mm，且直径不应小于 6mm，对底部加强部位，拉筋间距尚应适当加密。

表 6.3.7-2 抗震墙边缘构件的配筋要求

抗震等级	底部加强部位			其他部位		
	纵向钢筋最小量 (取较大值)	箍筋或拉筋		纵向钢筋最小量	箍筋或拉筋	
		最小直径 (mm)	最大间距 (mm)		最小直径 (mm)	最大间距 (mm)
一	$0.010A_c$ 4 16	8	100	$0.008A_c$ 4 14	8	150
二	$0.008A_c$ 4 14	8	150	$0.006A_c$ 4 12	8	200
三	$0.005A_c$ 2 14	6	150	$0.004A_c$ 2 12	6	200
四	2 12	6	200	2 12	6	250

注： A_c 为边缘构件的截面面积。

6.3.8 钢筋的接头和锚固应符合现行国家标准《混凝土结构设计规范》GB50010 的要求。

6.3.9 填充墙应按下列要求检查：

- 1 砌体填充墙在平面和竖向的布置，宜均匀对称。
- 2 砌体填充墙，宜与框架柱柔性连接，但墙顶应与框架紧密结合。
- 3 砌体填充墙与框架为刚性连接时，应符合下列要求：
 - 1)沿框架柱高每隔 500mm 有 2~6 拉筋，拉筋伸入填充墙内长度，一、二级框架宜沿墙全长拉通；三、四级框架不应小于墙长的 1/5 且不小于 700mm；
 - 2)墙长度大于 5m 时，墙顶部与梁宜有拉结措施，墙高度超过 4m 时，宜在墙高中部有与柱连接的通长钢筋混凝土水平系梁。

(II) 抗震承载力验算

6.3.10 现有钢筋混凝土房屋，应根据现行国家标准《建筑抗震设计规范》GB50011 的方法进行抗震分析，按本标准第 3.0.5 条的规定进行构件承载力验算，乙类框架结构尚应进行变形验算；当抗震构造措施不满足第 6.3.1~6.3.9 条的要求时，可按本标准第 6.2 节的方法计入构造的影响进行综合评价。

6.3.11 构件截面抗震验算时，其组合内力设计值的调整应符合本标准附录 D 的规定，截面抗震验算应符合本标准附录 E 的规定。

当场地处于本标准第 4.1.3 条规定的不利地段时，地震作用尚应乘以增大系数 1.1~1.6。

6.3.12 考虑粘土砖填充墙抗侧力作用的框架结构，可按本标准附录 F 进行抗震验算。

6.3.13 B 类钢筋混凝土房屋的体系影响系数，可根据结构体系、梁柱箍筋、轴压比、墙体边缘构件等符合鉴定要求的程度和部位，按下列情况确定：

- 1 当上述各项构造均符合现行国家标准《建筑抗震设计规范》GB50011 的规定时，可取 1.1。
- 2 当各项构造均符合本节的规定时，可取 1.0。
- 3 当各项构造均符合本标准第 6.2 节 A 类房屋鉴定的规定时，可取 0.8。
- 4 当结构受损伤或发生倾斜而已修复纠正，上述数值尚宜乘以 0.8~1.0。

7 内框架和底层框架砖房

7.1 一般规定

7.1.1 本章适用于按丙类设防的粘土砖墙与钢筋混凝土柱混合承重的内框架、底层框架砖房、底层框架—抗震墙砖房。

7.1.2 现有内框架和底层框架砖房抗震鉴定时,对房屋的高度和层数、横墙的厚度和间距、墙体的砂浆强度等级和砌筑质量应重点检查;并根据结构类型和设防烈度重点检查下列薄弱部位:

1 底层框架和底层内框架砖房的底层楼盖类型及底层与第二层的侧移刚度比、结构平面质量和刚度分布及墙体(包括填充墙)等抗侧力构件布置的均匀对称性。

2 多层内框架砖房的屋盖类型和纵向窗间墙宽度。

3 7~9度设防时,尚应检查框架的配筋和圈梁及其他连接构造。

7.1.3 房屋的外观和内在质量应符合下列要求:

1 砖墙体应符合本标准第5.1.3条的有关规定。

2 混凝土构件应符合本标准第6.1.3条的有关规定。

7.1.4 现有内框架和底层框架砖房的抗震鉴定,应按房屋高度和层数、混合承重结构体系的合理性、墙体材料的实际强度、结构构件之间整体性连接构造的可靠性、局部易损易倒部位构件自身及其与主体结构连接构造的可靠性以及墙体和框架抗震承载力的综合分析,对整幢房屋的抗震能力进行鉴定。

当房屋层数超过规定或底部框架砖房的上下刚度比不符合规定时,应评为不满足抗震鉴定要求;当仅有出入口和人流通道处的女儿墙等不符合规定时,应评为局部不满足抗震鉴定要求。

7.1.5 对A类内框架和底层框架砖房,应进行综合抗震能力的两级评定。符合第一级鉴定的各项规定时,应评为满足抗震鉴定要求;不符合第一级鉴定要求时,除有明确规定的情况外,应在第二级鉴定采用屈服强度系数和综合抗震能力指数的方法,计入构造影响做出判断。

对B类内框架和底层框架砖房,应根据所属的抗震等级和构造柱设置等进行结构布置和构造检查,并应通过内力调整进行抗震承载力验算,或按照A类房屋计入构造影响对综合抗震能力进行评定。

7.1.6 内框架和底层框架砖房的砌体部分和框架部分,除符合本章规定外,尚应分别符合本标准第5章、第6章的有关规定。

7.2 A类内框架和底层框架砖房抗震鉴定

(1) 第一级鉴定

7.2.1 现有A类内框架和底层框架房屋实际的最大高度和层数宜符合表7.2.1规定的限值,当超过规定的限值时,应提高对综合抗震能力的要求或提出采取改变结构体系等减灾措施。

表 7.2.1 A 类内框架和底层框架砖房最大高度(m)和层数限值

房屋类别	墙体厚度 (mm)	6 度		7 度		8 度		9 度	
		高度	层数	高度	层数	高度	层数	高度	层数
底层框架砖房	≥240	19	六	19	六	16	五	10	三
	180	13	四	13	四	10	三	7	二
底层内框架砖房	≥240	13	四	13	四	10	三		
	180	7	二	7	二	7	二		
多排柱内框架砖房	≥240	18	五	17	五	15	四	8	二
单排柱内框架砖房	≥240	16	四	15	四	12	三	7	二

注：1 类似的砌块房屋可按照本章规定的原则进行鉴定，但 9 度时不适用，6~8 度时，高度相应降低 3m，层数相应减少一层；
2 房屋的层数和高度超过表内规定值一层和 3m 以内时，应进行第二级鉴定。

7.2.2 现有房屋的结构体系应按下列规定检查：

1 A 类内框架和底层框架砖房抗震横墙的最大间距应符合表 7.2.2 的规定，超过时应要求采取相应措施。

表 7.2.2 A 类内框架和底层框架砖房抗震横墙的最大间距(m)

房屋类型	6 度	7 度	8 度	9 度
底层框架砖房的底层	25	21	19	15
底层内框架砖房的底层	18	18	15	11
多排柱内框架砖房	30	30	30	20
单排柱内框架砖房	18	18	15	11

2 底层框架、底层内框架砖房的底层和第二层，应符合下列要求：

- 1) 在纵横两个方向均应有砖或钢筋混凝土抗震墙，每个方向第二层与底层侧移刚度的比值，7 度时不应大于 3.0，8、9 度时不应大于 2.0，且均不应小于 1.0；当底层的墙体在平面布置不对称时，应考虑扭转的不利影响；
- 2) 底层框架不应为单跨；框架柱截面最小尺寸不宜小于 400mm，在重力荷载下的轴压比，7、8、9 度分别不宜大于 0.9、0.8、0.7；
- 3) 第二层的墙体宜与底层的框架梁对齐，其实测砂浆强度等级应高于第三层。

3 内框架砖房的纵向窗间墙的宽度，6、7、8、9 度时，分别不宜小于 0.8m、1.0m、1.2m、1.5m；8、9 度时厚度为 240mm 的抗震墙应有墙垛。

7.2.3 底层框架、底层内框架砖房的底层和多层内框架砖房的砖抗震墙，厚度不应小于 240mm，砖实际达到的强度等级不应低于 MU7.5；砌筑砂浆实际达到的强度等级，6、7 度时不应低于 M2.5，8、9 度时不应低于 M5；框架梁、柱实际达到的强度等级不应低于 C20。

7.2.4 现有房屋的整体性连接构造应符合下列规定：

1 底层框架和底层内框架砖房的底层，8、9 度时应为现浇或装配整体式混凝土楼盖；6、7 度时可为装配式楼盖，但应有圈梁。

2 多层内框架砖房的圈梁，应符合本标准第 5.2.4 条第 3 款的规定；采用装配式混凝土楼、屋盖时，尚应符合下列要求：

- 1) 顶层应有圈梁；
- 2) 6 度时和 7 度不超过三层时，隔层应有圈梁；

3) 7度超过三层和8、9度时,各层均应有圈梁。

3 内框架砖房大梁在外墙上的支承长度不应小于240mm,且应与垫块或圈梁相连。

4 多层内框架砖房在外墙四角和楼、电梯间四角及大房间内外墙交接处,7、8度时超过三层和9度时,应有构造柱或沿墙高每10皮砖应有2~6拉结钢筋。

7.2.5 房屋中易引起局部倒塌的构件、部件及其连接的构造,可按照本标准第5.2节的有关规定鉴定;底层框架、底层内框架砖房的上部各层的第一级鉴定,应符合本标准第5.2节的有关要求;框架梁、柱的第一级鉴定,应符合本标准第6.2节的有关要求。

7.2.6 第一级鉴定时,房屋的抗震承载力可采用抗震横墙间距和宽度的下列限值进行简化验算:

1 底层框架、底层内框架砖房的上部各层,抗震横墙间距和房屋宽度的限值应按本标准第5.2.9条的有关规定采用。

2 底层框架砖房的底层,横墙厚度为370mm时的抗震横墙间距和纵墙厚度为240mm时的房屋宽度限值,宜按表7.2.6采用,其他厚度的墙体,表7.2.6中数值可按墙厚的比例相应换算。设计基本地震加速度为0.15g和0.30g时,应按表7.2.6中数值采用内插法确定。

3 底层内框架房屋的底层,抗震横墙间距和房屋宽度的限值,可按底层框架砖房的0.85倍采用,9度时不适用。

4 多排柱到顶的内框架砖房的抗震横墙间距和房屋宽度限值,顶层可按本标准第5.2.9条规定限值的0.9倍采用,底层可分别按本标准第5.2.9条规定限值的1.4倍和1.15倍采用;其他各层限值的调整可用内插法确定。

5 单排柱到顶砖房的抗震横墙间距和房屋宽度限值,可按多排柱到顶砖房相应限值的0.85倍采用。

表 7.2.6 底层框架砖房抗震承载力简化验算的底层抗震横墙间距和房屋宽度限值(m)

楼层总数	6 度		7 度				8 度				9 度					
	砂 浆 强 度 等 级															
	M2.5		M5		M2.5		M5		M5		M10		M5		M10	
	L	B	L	B	L	B	L	B	L	B	L	B	L	B	L	B
二	25	15	25	15	19	14	21	15	17	13	18	15	11	8	14	10
三	20	15	25	15	15	11	19	14	13	10	16	12	—	—	10	7
四	18	13	22	15	12	9	16	12	11	8	13	10	—	—	—	—
五	15	11	20	15	11	8	14	10	—	—	12	9	—	—	—	—
六	14	10	18	13	—	—	12	9	—	—	—	—	—	—	—	—

注: L指370mm厚横墙的间距限值, B指240mm厚纵墙的房屋宽度限值。

7.2.7 内框架和底层框架砖房符合本节各项规定可评为综合抗震能力满足抗震要求;当遇下列情况之一时,可不再进行第二级鉴定,但应评为不符合鉴定要求并提出采取加固或其他相应措施:

1 横墙间距超过表7.2.2的规定,或构件支承长度少于规定值的75%,或底层框架、底层内框架砖房第二层与底层侧移刚度比不符合本标准第7.2.2条第2款规定。

2 8、9度时混凝土强度等级低于C13。

3 仅有非结构构件的构造不符合本标准5.2.8条第2款的有关要求。

(II)第二级鉴定

7.2.8 内框架和底层框架砖房的第二级鉴定,一般情况下,可采用综合抗震能力指数的方法;房

屋层数超过本标准表 7.2.1 所列数值时,应按本标准第 3.0.5 条的规定,采用现行国家标准《建筑抗震设计规范》GB50011 的方法进行抗震承载力验算,并可按照本节的规定计入构造影响因素,进行综合评定。

7.2.9 底层框架、底层内框架砖房采用综合抗震能力指数方法进行第二级鉴定时,应符合下列要求:

1 上部各层应按本标准第 5.2 节的规定进行。

2 底层的砖抗震墙部分,可根据房屋的总层数按照本标准第 5.2 节的规定进行。其抗震墙基准面积率,应按本标准附录 B.0.2 采用;烈度影响系数,6、7、8、9 度时,可分别按 0.7、1.0、1.7、3.0 采用,设计基本地震加速度为 0.15g 和 0.30g,分别按 1.35 和 2.35 采用。

3 底层的框架部分,可按本标准第 6.2 节的规定进行。其中,框架承担的地震剪力可按现行国家标准《建筑抗震设计规范》GB50011 有关规定采用。

7.2.10 多层内框架砖房采用综合抗震能力指数方法进行第二级鉴定时,应符合下列要求:

1 砖墙部分可按照本标准第 5.2 节的规定进行。其中,纵向窗间墙不符合第一级鉴定时,其影响系数应该按体系影响系数处理;抗震墙基准面积率,应按本标准附录 B.0.3 采用;烈度影响系数,6、7、8、9 度时,可分别按 0.7、1.0、1.7、3.0 采用,设计基本地震加速度为 0.15g 和 0.30g,分别按 1.35 和 2.35 采用。

2 框架部分可按照本标准第 6.2 节的规定进行。其外墙砖柱(墙垛)的现有受剪承载力,可根据对应于重力荷载代表值的砖柱轴向压力、砖柱偏心距限值、砖柱(包括钢筋)的截面面积和材料强度标准值等计算确定。

7.3 B 类内框架和底层框架砖房抗震鉴定

(1) 抗震措施鉴定

7.3.1 房屋实际的最大高度和层数不宜超过表 7.3.1 规定的限值,超过最大限值时,应提高综合抗震能力的要求或提出采取改变结构体系等减灾措施。

表 7.3.1 B 类内框架和底层框架砖房最大高度(m)和层数限值

房屋类别	6 度		7 度		8 度		9 度	
	高度	层数	高度	层数	高度	层数	高度	层数
底层框架砖房	19	六	19	六	16	五	11	三
多排柱内框架砖房	16	五	16	五	14	四	7	二
单排柱内框架砖房	14	四	14	四	11	三	不宜采用	

7.3.2 现有房屋的结构体系应符合下列规定:

1 抗震横墙的最大间距,应符合表 7.3.2 的要求。

表 7.3.2 B 类内框架和底层框架砖房抗震横墙的最大间距 (m)

房屋类型		烈 度			
		6 度	7 度	8 度	9 度
底层框架砖房	上部各层	同表 5.3.3-1 砖房部分			
	底 层	25	21	18	15

多排柱内框架砖房	30	30	30	20
单排柱内框架砖房	同表 5.3.3-1 砖房部分			

2 底层框架砖房的底层和第二层，应符合下列要求：

- 1) 在纵横两个方向均应有一定数量的抗震墙，每个方向第二层与底层侧移刚度的比值，7 度时不应大于 3.0，8、9 度时不应大于 2.0，且不应小于 1.0；抗震墙宜为钢筋混凝土墙，6、7 度时可为嵌砌于框架间的砌体墙；当底层的墙体在平面布置不对称时，应计入扭转的不利影响；
- 2) 底层框架不应为单跨；框架柱截面最小尺寸不宜小于 400mm，其轴压比，7、8、9 度分别不宜大于 0.9、0.8、0.7；
- 3) 第二层的墙体宜与底层的框架梁对齐，在底层框架柱对应部位应有构造柱，其实测砂浆强度等级应高于第三层。

3 多层内框架砖房的纵向窗间墙宽度，不应小于 1.5m；外墙上梁的搁置长度，不应小于 300mm，梁应与圈梁连接。

7.3.3 底层框架和多层内框架砖房的砖抗震墙厚度不应小于 240mm，砖实际达到的强度等级不应低于 MU7.5；砌筑砂浆实际达到的强度等级，6、7 度时不应低于 M2.5，8、9 度时不应低于 M5；框架梁、柱实际达到的强度等级不应低于 C20，9 度时不应低于 C30。

7.3.4 房屋的整体性连接构造应符合下列规定：

1 底层框架砖房的上部，应根据房屋的高度和层数按多层砖房的要求检查钢筋混凝土构造柱设置。多层内框架砖房的下列部位应有钢筋混凝土构造柱：

- 1) 外墙四角和楼、电梯间四角；
- 2) 6 度不低于五层时，7 度不低于四层时，8 度不低于三层时和 9 度时，抗震墙两端以及内框架梁在外墙的支承处（无组合柱时）；

2 底层框架砖房的底层楼盖和多层内框架砖房的屋盖，应有现浇或装配整体式钢筋混凝土板，采用装配式钢筋混凝土楼、屋盖的楼层，均应有现浇钢筋混凝土圈梁。

3 构造柱截面不宜小于 240mm×240mm，纵向钢筋不宜少于 4₁₄，箍筋间距不宜大于 200mm。

(II) 抗震承载力验算

7.3.5 底层框架砖房和多层内框架砖房的抗震计算，可采用底部剪力法，应按现行国家标准《建筑抗震设计规范》GB50011 的规定调整地震作用效应，并按本标准 3.0.5 条规定进行截面抗震验算；当抗震构造不满足本标准第 7.3.2~7.3.4 条的构造要求时，可按本标准第 6.2 节的方法计入构造的影响进行综合评价。其中，当构造柱的设置不满足本节的相关规定时，体系影响系数尚应根据不满足程度乘以 0.8~0.95 的系数。

7.3.6 多层内框架砖房各柱的地震剪力，可按下列公式确定：

$$V_c \geq \frac{\psi_c}{n_b n_s} (\zeta_1 + \zeta_2 \lambda) V \quad (7.3.6)$$

式中： V_c — 各柱的地震剪力设计值；

V — 楼层地震剪力设计值；

ψ_c — 柱类型系数，钢筋混凝土内柱可采用 0.012，外墙组合砖柱可采用 0.0075，无筋砖

柱（墙）可采用 0.005；
 n_b —抗震横墙间的开间数；
 n_s —内框架的跨数；
 λ —抗震横墙间距与房屋总宽度的比值 当小于 0.75 时，采用 0.75；
 ζ_1 、 ζ_2 —分别为计算系数可按表 7.3.6 采用。

表 7.3.6 计 算 系 数

房屋总层数	2	3	4	5
ζ_1	2.0	3.0	5.0	7.5
ζ_2	7.5	7.0	6.5	6.0

7.3.7 外墙砖柱的抗震验算，应符合下列要求：

1 无筋砖柱地震组合轴向力设计值的偏心距，不宜超过 0.9 倍截面形心到轴向力所在截面边缘的距离；承载力调整系数可采用 0.9。

2 组合砖柱的配筋应按计算确定，承载力调整系数可采用 0.85。

7.3.8 钢筋混凝土结构抗震等级的划分，底层框架砖房的框架和内框架均可按表 6.3.1 的框架结构采用，抗震墙可按三级采用。

8 单层钢筋混凝土柱厂房

8.1 一般规定

8.1.1 本章适用于装配式单层钢筋混凝土柱厂房和混合排架厂房。

注：1 钢筋混凝土柱厂房包括由屋面板、三角刚架、双梁和牛腿柱组成的锯齿形厂房；

2 混合排架厂房指边柱列为砖柱、中柱列为钢筋混凝土柱的厂房。

8.1.2 抗震鉴定时，下列关键薄弱环节应重点检查：

1 6度时，应检查钢筋混凝土天窗架的型式和整体性，排架柱的选型，并注意出入口等处的高大山墙山尖部分的拉结。

2 7度时，除按上述要求检查外，尚应检查屋盖中支承长度较小构件连接的可靠性，并注意出入口等处的女儿墙、高低跨封墙等构件的拉结构造。

3 8度时，除按上述要求检查外，尚应检查各支撑系统的完整性、大型屋面板连接的可靠性、高低跨牛腿（柱肩）和各种柱变形受约束部位的构造，并注意圈梁、抗风柱的拉结构造及平面不规则、墙体布置不匀称等和相连建筑物、构筑物导致质量不均匀、刚度不协调的影响。

4 9度时，除按上述要求检查外，尚应检查柱间支撑的有关连接部位和高低跨柱列上柱的构造。

8.1.3 厂房的外观和内在质量宜符合下列要求：

1 混凝土承重构件仅有少量微小裂缝或局部剥落，钢筋无露筋和锈蚀。

2 屋盖构件无严重变形和歪斜。

3 构件连接处无明显裂缝或松动。

4 无不均匀沉降。

5 无砖墙、钢结构构件的其他损伤。

8.1.4 A类厂房，应按本标准第8.2节的规定检查结构布置、构件构造、支撑、结构构件连接和墙体连接构造等；当检查的各项均符合要求时，一般情况下，可评为满足抗震鉴定要求，但对本标准第8.2.9条规定的情况，尚应结合抗震承载力验算进行综合抗震能力评定。

B类厂房，应按本标准第8.3节检查结构布置、构件构造、支撑、结构构件连接和墙体连接构造等，并按本标准第8.3.9条的规定进行抗震承载力验算，然后评定其抗震能力。

当关键薄弱环节不符合本章规定时，应要求加固或处理；一般部位不符合规定时，可根据不符合的程度和影响的范围，提出相应对策。

8.1.5 混合排架厂房的砖柱，应符合本标准第9章的有关规定。

8.2 A类厂房抗震鉴定

() 结构布置和构造鉴定

8.2.1 厂房现有的结构布置应符合下列规定：

1 8、9度时，厂房侧边贴建的生活间、变电所、炉子间和运输走廊等附属建筑物、构筑物，宜有防震缝与厂房分开；当纵横跨不设缝时应提高鉴定要求。防震缝宽度，一般情况宜为50mm~90mm，纵横跨交接处宜为100mm~150mm。

2 突出屋面天窗的端部不应为砖墙承重；8、9度时，厂房两端和中部不应为无屋架的砖墙承重，锯齿形厂房的四周不应为砖墙承重。

3 8、9度时，工作平台宜与排架柱脱开或柔性连接。

4 8、9度时，砖围护墙宜为外贴式，不宜为一侧有墙另一侧敞开或一侧外贴而另一侧嵌砌等，但单跨厂房可两侧均为嵌砌式。

5 8、9度时仅一端有山墙厂房的敞开端和不等高厂房高跨的边柱列等存在扭转效应时，其内力增大部位的构造鉴定要求应适当提高。

8.2.2 厂房构件的型式应符合下列规定：

1 现有的钢筋混凝土Π形天窗架，8度 I、II类场地在竖向支撑处的立柱及8度 III、IV类场地和9度时的全部立柱，不应为T形截面；当不符合时，应采取加固或增加支撑等措施。

2 现有的屋架上弦端部支承屋面板的小立柱，截面两个方向的尺寸均不宜小于200mm，高度不宜大于500mm；小立柱的主筋，7度有屋架上弦横向支撑和上柱柱间支撑的开间处不宜小于4-12，8、9度时不宜小于4-14；小立柱的箍筋间距不宜大于100mm。

3 现有的组合屋架的下弦杆宜为型钢；8、9度时，其上弦杆不宜为T形截面。

4 钢筋混凝土屋架上弦第一节间和梯形屋架现有的端竖杆的配筋，9度时不宜小于4-14。

5 对薄壁工字形柱、腹板大开孔工字形柱、预制腹板的工字形柱和管柱等整体性差或抗剪能力差的排架柱（包括高大山墙的抗风柱）的构造鉴定要求应适当提高。

8、9度时，排架柱柱底至室内地坪以上500mm范围内和阶形柱上柱自牛腿面至吊车梁顶面以上300mm范围内的截面宜为矩形。

6 8、9度时，山墙现有的抗风砖柱应有竖向配筋。

8.2.3 屋盖现有的支撑布置和构造应符合下列规定：

1 屋盖支撑布置应符合表8.2.3-1、8.2.3-2、8.2.3-3的规定；缺支撑时应增设。

表 8.2.3-1 A类厂房无檩屋盖的支撑布置

支撑名称		烈 度			
		6、7	8	9	
屋架支撑	上弦横向支撑	同非抗震设计	厂房单元端开间及柱间支撑开间各有一道；天窗跨度大于6m时，天窗开洞范围的两端有局部的支撑一道		
	下弦横向支撑	同非抗震设计		厂房单元端开间各有一道	
	跨中竖向支撑	同非抗震设计		同上弦横向支撑	
	两端竖向支撑	屋架端部高度≤900mm	同非抗震设计		厂房单元端开间及每隔48m各有一道
		屋架端部高度>900mm	同非抗震设计	同上弦横向支撑	同上弦横向支撑，且间距不大于30m
天窗两侧竖向支撑		厂房单元天窗端开间及每隔42m各有一道	厂房单元天窗端开间及每隔30m各有一道	厂房单元天窗端开间及每隔18m各有一道	

2 屋架支撑布置尚应符合下列要求：

- 1) 厂房单元端开间有天窗时，天窗开洞范围内相应部位的屋架支撑布置要求应适当提高；
- 2) 8~9度时，柱距不小于12m的托架（梁）区段及相邻柱距段的一侧（不等高厂房为两侧）应有下弦纵向水平支撑；
- 3) 拼接屋架（屋面梁）的支撑布置要求，应按本标准第8.2.3条第1款的规定适当提高；
- 4) 锯齿形厂房的屋面板之间用混凝土连成整体时，可无上弦横向支撑；

- 5) 跨度不大于 15m 的无腹杆钢筋混凝土组合屋架，厂房单元两端应各有一道上弦横向支撑，8 度时每隔 36m、9 度时每隔 24m 尚应有一道；屋面板之间用混凝土连成整体时，可无上弦横向支撑。

表 8.2.3-2 A 类厂房中间井式天窗无檩屋盖支撑布置

支撑名称		烈 度		
		6、7	8	9
上、下弦横向支撑		厂房单元端开间各有一道	厂房单元端开间及柱间支撑开间各有一道	
上弦通长水平系杆		在天窗范围内屋架跨中上弦节点处有		
下弦通长水平系杆		在天窗两侧及天窗范围内屋架下弦节点处有		
跨中竖向支撑		在上弦横向支撑开间处有，位置与下弦通长系杆相对应		
两端竖向支撑	屋架端部高度≤900mm	同非抗震设计		同上弦横向支撑，且间距不大于 48m
	屋架端部高度>900mm	厂房单元端开间各有一道	同上弦横向支撑，且间距不大于 48m	同上弦横向支撑，且间距不大于 30m

表 8.2.3-3 A 类厂房有檩屋盖的支撑布置

支撑名称		烈 度		
		6、7	8	9
屋架支撑	上弦横向支撑	厂房单元端开间各有一道		厂房单元端开间及厂房单元长度大于 42m 时在柱间支撑的开间各有一道
	下弦横向支撑	同非抗震设计		
	竖向支撑			
天窗架支撑	上弦横向支撑	厂房单元的天窗端开间各有一道		厂房单元的天窗端开间及柱间支撑的开间各有一道
	两侧竖向支撑	厂房单元的天窗端开间及每隔 42m 各有一道	厂房单元的天窗端开间及每隔 30m 各有一道	厂房单元的天窗端开间及每隔 18m 各有一道

- 3 锯齿形厂房三角形刚架立柱间的竖向支撑布置，应符合表 8.2.3-4 的规定。

表 8.2.3-4 A 类锯齿形厂房三角形刚架立柱间竖向支撑布置

窗框类型	6 度、7 度	8 度	9 度
钢筋混凝土	同非抗震设计		厂房单元端开间各有一道
钢、木	厂房单元端开间各有一道	厂房单元端开间及每隔 36m 各有一道	厂房单元端开间及每隔 24m 各有一道

- 4 屋盖支撑的构造尚应符合下列要求：

- 1) 7~9 度时，上、下弦横向支撑和竖向支撑的杆件应为型钢；
- 2) 8~9 度时，横向支撑的直杆应符合压杆要求，交叉杆在交叉处不宜中断，不符合时应加固；
- 3) 8 度时 III、IV 类场地跨度大于 24m 和 9 度时，屋架上弦横向支撑宜有较强的杆件和较牢的端节点构造。

8.2.4 现有排架柱的构造应符合下列规定：

- 1 7 度时 III、IV 类场地和 8、9 度时，有柱间支撑的排架柱，柱顶以下 500mm 范围内和柱底至设计地坪以上 500mm 范围内，以及柱变位受约束的部位上下各 300mm 的范围内，箍筋直径不宜小于 8，间距不宜大于 100mm，当不符合时应加固。

2 8度时 III、IV 类场地和 9 度时，阶形柱牛腿面至吊车梁顶面以上 300mm 范围内，箍筋直径小于 8 或间距大于 100mm 时宜加固。

3 支承低跨屋架的中柱牛腿（柱肩）中，承受水平力的纵向钢筋应与预埋件焊牢。

8.2.5 现有的柱间支撑应为型钢，其布置应符合下列规定，当不符合时应增加支撑或采取其他相应措施：

1 7 度时 III、IV 类场地和 8、9 度时，厂房单元中部应有一道上下柱柱间支撑，8、9 度时单元两端宜各有一道上柱支撑；单跨厂房两侧均有与柱等高且与柱可靠拉结的嵌砌纵墙，当墙厚不小于 240mm，开洞所占水平截面不超过总截面面积的 50%，砂浆强度等级不低于 M2.5 时，可无柱间支撑。

2 8 度时跨度不小于 18m 的多跨厂房中柱和 9 度时多跨厂房各柱，柱顶应有通长水平压杆，此压杆可与梯形屋架支座处通长水平系杆合并设置，钢筋混凝土系杆端头与屋架间的空隙应采用混凝土填实；锯齿形厂房牛腿柱柱顶在三角刚架的平面内，每隔 24m 应有通长水平压杆。

3 7 度 III、IV 类场地和 8 度时 I、II 类场地，下柱柱间支撑的下节点在地坪以上时应靠近地面处；8 度时 III、IV 类场地和 9 度时，下柱柱间支撑的下节点位置和构造应能将地震作用直接传给基础。

8.2.6 厂房结构构件现有的连接构造应符合下列规定，不符合时应采取相应的加强措施：

1 7~9 度时，檩条在屋架（屋面梁）上的支承长度不宜小于 50mm，且与屋架（屋面梁）应焊牢，槽瓦等与檩条的连接件不应漏缺或锈蚀。

2 7~9 度时，大型屋面板在天窗架、屋架（屋面梁）上的支承长度不宜小于 50mm，8、9 度时尚应焊牢。

3 7~9 度时，锯齿形厂房双梁在牛腿柱上的支承长度，梁端为直头时不应小于 120mm，梁端为斜头时不应小于 150mm。

4 天窗架与屋架，屋架、托架与柱子，屋盖支撑与屋架，柱间支撑与排架柱之间应有可靠连接；6、7 度时 U 形天窗架竖向支撑与 T 形截面立柱连接节点的预埋件及 8、9 度时柱间支撑与柱连接节点的预埋件应有可靠锚固。

5 8、9 度时，吊车走道板的支承长度不应小于 50mm。

6 山墙抗风柱与屋架（屋面梁）上弦应有可靠连接。当抗风柱与屋架下弦相连接时，连接点应设在下弦横向支撑节点处。

7 天窗端壁板、天窗侧板与大型屋面板之间的缝隙不应为砖块封堵。

8.2.7 粘土砖围护墙现有的连接构造应符合下列规定：

1 纵墙、山墙、高低跨封墙和纵横跨交接处的悬墙，沿柱高每隔 10 皮砖均应有 2~6 钢筋与柱（包括抗风柱）、屋架（包括屋面梁）端部、屋面板和天沟板可靠拉结。高低跨厂房的高跨封墙不应直接砌在低跨屋面上。

2 砖围护墙的圈梁应符合下列要求：

1) 7~9 度时，梯形屋架端部上弦和柱顶标高处应有现浇钢筋混凝土圈梁各一道，但屋架端部高度不大于 900mm 时可合并设置；

2) 8、9 度时，沿墙高每隔 4~6m 宜有圈梁一道。沿山墙顶应有卧梁并宜与屋架端部上弦高度处的圈梁连接。

3) 圈梁与屋架或柱应有可靠连接；山墙卧梁与屋面板应有拉结；顶部圈梁与柱锚拉的钢筋不宜少于 4 12，变形缝处圈梁和柱顶、屋架锚拉的钢筋均应有所加强。

3 预制墙梁与柱应有可靠连接，梁底与其下的墙顶宜有拉结。

4 女儿墙可按照本标准第 5.2.8 条的规定，位于出入口、高低跨交接处和披屋上部的女儿墙不符合要求时应采取相应措施。

8.2.8 砌体内隔墙的构造应符合下列规定：

1 独立隔墙的砌筑砂浆，实际达到的强度等级不宜低于 M2.5；厚度为 240mm 时，高度不宜超过 3m。

2 一般情况下，到顶的内隔墙与屋架（屋面梁）下弦之间不应有拉结，但墙体应有稳定措施；当到顶的内隔墙必须和屋架下弦相连时，此处应有屋架下弦水平支撑。

3 8、9 度时，排架平面内的隔墙和局部柱列间的隔墙应与柱柔性连接或脱开，并应有稳定措施。

() 抗震承载力验算

8.2.9 A 类厂房的抗震承载力验算，应符合下列规定：

1 下列情况的 A 类厂房，应进行抗震验算：

- 1) 8、9 度时，厂房的高低跨柱列；支承低跨屋盖的牛腿（柱肩）；双向柱距不小于 12m、无桥式吊车且无柱间支撑的大柱网厂房；高大山墙的抗风柱；9 度时，还应验算排架柱；
- 2) 8、9 度时，锯齿形厂房的牛腿柱；
- 3) 7 度 III、IV 类场和 8 度时结构体系复杂或改造较多的其它厂房。

2 上述钢筋混凝土柱厂房可按现行国家标准《建筑抗震设计规范》GB50011 的规定进行纵、横向的抗震计算，并可按本标准第 3.0.5 条的规定进行构件抗震承载力验算。

8.3 B 类厂房抗震鉴定

() 结构布置和构造鉴定

8.3.1 厂房的平面布置应符合下列规定：

1 厂房角部不宜有贴建房屋，厂房体型复杂或有贴建房屋时，宜有防震缝；防震缝宽度，一般情况宜为 50mm~90mm，纵横跨交接处宜为 100mm~150mm。

2 6~8 度时突出屋面的天窗宜采用钢天窗架或矩形截面杆件的钢筋混凝土天窗架；9 度时，宜为下沉式天窗或突出屋面钢天窗架。天窗屋盖与端壁板宜为轻型板材；天窗架宜从厂房单元端部第三柱间开始设置。

3 厂房跨度大于 24m，或 8 度 III、IV 类场地和 9 度时，屋架宜为钢屋架；柱距为 12m 时，可为预应力混凝土托架。端部宜有屋架，不宜用山墙承重。

4 砖围护墙宜为外贴式，不宜为一侧有墙另一侧敞开或一侧外贴而另一侧嵌砌等，但单跨厂房可两侧均为嵌砌式。

8.3.2 厂房现有构件的型式应符合下列规定：

1 现有的屋架上弦端部支承屋面板的小立柱截面不宜小于 200mm×200mm，高度不宜大于 500mm；小立柱的主筋，6~7 度时不宜小于 4 12，8~9 度时不宜小于 4 14；小立柱的箍筋间距不宜大于 100mm。

2 钢筋混凝土屋架上弦第一节间和梯形屋架现有的端竖杆的配筋，6~7度时不宜小于4 12，8~9度时不宜小于4 14。梯形屋架的端竖杆截面宽度宜与上弦宽度相同。

3 8、9度时，不宜有腹板大开孔或预制腹板的工字形柱等整体性差或抗剪能力差的排架柱（包括高大山墙的抗风柱）。排架柱柱底至室内地坪以上500mm范围内和阶形柱的上柱宜为矩形。

8.3.3 屋盖现有的支撑布置和构造应符合下列规定：

1 屋盖支撑符合表8.3.3-1、8.3.3-2、8.3.3-3的规定；缺支撑时应增设。

表 8.3.3-1 B类厂房无檩屋盖的支撑布置

支撑名称		烈 度			
		6、7	8	9	
屋架支撑	上弦横向支撑	屋架跨度小于18m时同非抗震设计，跨度不小于18m时在厂房单元端开间各有一道	厂房单元端开间及柱间支撑开间各有一道；天窗开洞范围的两端各有局部的支撑一道		
	上弦通长水平系杆	同非抗震设计	沿屋架跨度不大于15m沿屋架跨度不大于12m设一道，但装配整体式屋面可没有；围护墙在屋架上弦高度有现浇圈梁时，其端部处可没有	沿屋架跨度不大于12m设一道，但装配整体式屋面可没有；围护墙在屋架上弦高度有现浇圈梁时，其端部处可没有	
	下弦横向支撑	同非抗震设计		同上弦横向支撑	
	跨中竖向支撑	同非抗震设计		同上弦横向支撑	
	两端竖向支撑	屋架端部高度 ≤900mm	同非抗震设计	厂房单元端开间各有一道	厂房单元端开间及每隔48m各有一道
		屋架端部高度 >900mm	厂房单元端开间各有一道	厂房单元端开间及柱间支撑开间各有一道	厂房单元端开间、柱间支撑开间及每隔30m各有一道
	天窗两侧竖向支撑		厂房单元天窗端开间及每隔30m各有一道	厂房单元天窗端开间及每隔24m各有一道	厂房单元天窗端开间及每隔18m各有一道
天窗上弦横向支撑		同非抗震设计	天窗跨度 ≥9m时，厂房单元天窗端开间及柱间支撑开间宜各有一道	厂房单元天窗端开间及柱间支撑开间宜各有一道	

2 屋架支撑布置和构造尚应符合下列要求：

- 1) 8~9度时跨度不大于15m的薄腹梁无檩屋盖，可在厂房单元两端各有竖向支撑一道；
- 2) 上、下弦横向支撑和竖向支撑的杆件应为型钢；
- 3) 8~9度时，横向支撑的直杆应符合压杆要求，交叉杆在交叉处不宜中断，不符合时应加固；
- 4) 柱距不小于12m的托架（梁）区段及相邻柱距段的一侧（不等高厂房为两侧）应有下弦纵向水平支撑。

表 8.3.3-2 B 类厂房中间井式天窗无檩屋盖支撑布置

支撑名称		烈 度		
		6、7	8	9
上、下弦横向支撑		厂房单元端开间各有一道	厂房单元端开间及柱间支撑开间各有一道	
上弦通长水平系杆		在天窗范围内屋架跨中上弦节点处有		
下弦通长水平系杆		在天窗两侧及天窗范围内屋架下弦节点处有		
跨中竖向支撑		在上弦横向支撑开间处有，位置与下弦通长系杆相对应		
两端竖向支撑	屋架端部高度≤900mm	同非抗震设计		同上弦横向支撑，且间距不大于 48m
	屋架端部高度>900mm	厂房单元端开间各有一道	同上弦横向支撑，且间距不大于 48m	同上弦横向支撑，且间距不大于 30m

表 8.3.3-3 B 类厂房有檩屋盖的支撑布置

支撑名称		烈 度		
		6、7	8	9
屋架支撑	上弦横向支撑	厂房单元端开间各有一道	厂房单元端开间及厂房单元长度大于 66m 的柱间支撑开间各有一道 天窗开窗范围的两端各有局部的支撑一道	厂房单元端开间及厂房单元长度大于 42m 时的柱间支撑开间各有一道 天窗开窗范围内的两端各有局部的上限横向支撑一道
	下弦横向支撑 跨中竖向支撑	同非抗震设计		
	端部竖向支撑	屋架端部高度大于 900mm 时，厂房单元端开间及柱间支撑开间各有一道		
天窗架支撑	上弦横向支撑	厂房单元的天窗端开间各有一道	厂房单元的天窗端开间及每隔 30m 各有一道	厂房单元的天窗端开间及每隔 18m 各有一道
	两侧竖向支撑	厂房单元的天窗端开间及每隔 36m 各有一道		

8.3.4 现有排架柱的构造与配筋应符合下列规定：

1 下列范围内排架柱的箍筋间距不应大于 100mm，最小箍筋直径应符合表 8.3.4 的规定。当不满足时应加固：

- 1) 柱顶以下 500mm，并不小于柱截面长边尺寸；
- 2) 阶形柱牛腿面至吊车梁顶面以上 300mm；
- 3) 牛腿或柱肩全高；
- 4) 柱底至设计地坪以上 500mm；
- 5) 柱间支撑与柱连接节点和柱变位受约束的部位上下各 300mm。

表 8.3.4 加密区的最小箍筋直径

加密区位置	烈度和场地类别		
	6 度和 7 度 I、II 类场地	7 度 III、IV 类场地和 8 度 I、II 类场地	8 度 III、IV 类场地和 9 度
一般柱头、柱根	8	8	8
上柱、牛腿 有支撑的柱根	8	8	10
有支撑的柱头 柱变位受约束的部位	8	10	10

2 支承低跨屋架的中柱牛腿（柱肩）中，承受水平力的纵向钢筋应与预埋件焊牢。6~7 度时，承受水平力的纵向钢筋不应小于 2 12，8 度时不应小于 2 14，9 度时不应小于 2 16。

8.3.5 现有的柱间支撑应为型钢，其斜杆与水平面的夹角不宜大于 55°。柱间支撑布置应符合下列规定，不符合时应增加支撑或采取其他相应措施：

1 厂房单元中部应有一道上下柱柱间支撑，有吊车或 8~9 度时，单元两端宜各有一道上柱支撑。

2 柱间支撑斜杆的长细比，不宜超过表 8.3.5 的规定。交叉支撑在交叉点应设置节点板，其厚度不应小于 10mm，斜杆与该节点板应焊接，与端节点板宜焊接。

表 8.3.5 柱间支撑交叉斜杆的最大长细比

位 置	烈 度			
	6	7	8	9
上柱支撑	250	250	200	150
下柱支撑	200	200	150	150

3 8 度时跨度不小于 18m 的多跨厂房中柱和 9 度时多跨厂房各柱，柱顶应有通长水平压杆，此压杆可与梯形屋架支座处通长水平系杆合并设置，钢筋混凝土系杆端头与屋架间的空隙应采用混凝土填实。

4 下柱支撑的下节点位置和构造应能将地震作用直接传给基础。6~7 度时，下柱支撑的下节点在地坪以上时应靠近地面处。

8.3.6 厂房结构构件现有的连接构造应符合下列规定，不符合时应采取相应的加强措施：

1 有檩屋盖的檩条在屋架（屋面梁）上的支承长度不宜小于 50mm，且与屋架（屋面梁）应焊牢；双脊檩应在跨度 1/3 处相互拉结；槽瓦、瓦楞铁、石棉瓦等与檩条的连接件不应漏缺或锈蚀。

2 大型屋面板应与屋架（屋面梁）焊牢，靠柱列的屋面板与屋架（屋面梁）的连接焊缝长度不宜小于 80mm；6、7 度时，有天窗厂房单元的端开间，或 8、9 度各开间，垂直屋架方向两侧相邻的大型屋面板的顶面宜彼此焊牢；8、9 度时，大型屋面板端头底面的预埋件宜采用角钢，并与主筋焊牢。

3 突出屋面天窗架的侧板与天窗立柱宜用螺栓连接。

4 屋架（屋面梁）与柱子的连接，8 度时宜为螺栓，9 度时宜为钢板铰或螺栓；屋架（屋面梁）端部支承垫板的厚度不宜小于 16mm；柱顶预埋件的锚筋，8 度时宜为 4 14，9 度时宜为 4 16，有柱间支撑的柱子，柱顶预埋件还应有抗剪钢板；柱间支撑与柱连接节点预埋件的锚件，8 度 III、IV 类场地和 9 度时，宜采用角钢加端板，其它情况可采用 HRB335、HRB400 钢筋，但锚固长度不应小于 30 倍锚筋直径。

5 山墙抗风柱与屋架（屋面梁）上弦应有可靠连接；当抗风柱与屋架下弦相连接时，连接点应设在下弦横向支撑节点处；此时，下弦横向支撑的截面和连接节点应进行抗震承载力验算。

8.3.7 粘土砖围护墙现有的连接构造应符合下列规定：

1 纵墙、山墙、高低跨封墙和纵横跨交接处的悬墙，沿柱高每隔不大于 600mm 均应有 2 6 钢筋与柱（包括抗风柱）、屋架（包括屋面梁）端部、屋面板和天沟板可靠拉结。高低跨厂房的高跨封墙不应直接砌在低跨屋面上。

2 砖围护墙的圈梁应符合下列要求:

1) 梯形屋架端部上弦和柱顶标高处应有现浇钢筋混凝土圈梁各一道,但屋架端部高度不大于 900mm 时可合并设置;

2) 8、9 度时,应按上密下疏的原则沿墙高每隔 4m 左右宜有圈梁一道。沿山墙顶应有卧梁并宜与屋架端部上弦高度处的圈梁连接,不等高厂房的高低跨封墙和纵横跨交接处的悬墙,圈梁的竖向间距应不大于 3m;

3) 圈梁宜闭合,当柱距不大于 6m 时,圈梁的截面宽度宜与墙厚相同,高度不应小于 180mm,其配筋,6~8 度时不应少于 4 12,9 度时不应少于 4 14; 厂房转角处柱顶圈梁在端开间范围内的纵筋,6~8 度时不宜小于 4 14,9 度时不应少于 4 16,转角两侧各 1m 范围内的箍筋直径不宜小于 8,间距不宜大于 100mm; 各圈梁在转角处应有不少于 3 根且直径与纵筋相同的水平斜筋;

4) 圈梁与屋架或柱应有可靠连接; 山墙卧梁与屋面板应有拉结; 顶部圈梁与柱锚拉的钢筋不宜少于 4 12,且锚固长度不宜少于 35 倍钢筋直径; 变形缝处圈梁和柱顶、屋架锚拉的钢筋均应有所加强。

3 墙梁宜采用现浇; 当采用预制墙梁时,预制墙梁与柱应有可靠连接,梁底与其下的墙顶宜有拉结; 厂房转角处相邻的墙梁,应相互可靠连接。

4 女儿墙可按照本标准 5.2.8 条的规定检查,位于出入口、高低跨交接处和披屋上部的女儿墙不符合要求时应采取相应措施。

8.3.8 砌体内隔墙的构造应符合下列规定:

1 独立隔墙的砌筑砂浆,实际达到的强度等级不宜低于 M2.5。

2 到顶的内隔墙与屋架(屋面梁)下弦之间不应有拉结,但墙体应有稳定措施。

3 隔墙应与柱柔性连接或脱开,并应有稳定措施,顶部应有现浇钢筋混凝土压顶梁。

() 抗震承载力验算

8.3.9 6 度和 7 度 I、II 类场地,柱高不超过 10m 且两端有山墙的单跨及等高多跨 B 类厂房(锯齿形厂房除外),当抗震构造措施符合本章规定时,可不进行截面抗震验算,其他 B 类厂房,均应按现行国家标准《建筑抗震设计规范》GB50011 的规定进行纵、横向的抗震计算,并可按本标准第 3.0.5 条的规定进行抗震承载力验算。

9 单层砖柱厂房和空旷房屋

9.1 一般规定

9.1.1 本章适用于砖柱（墙垛）承重的单层厂房和砖墙承重的单层空旷房屋。

注：单层厂房包括仓库、泵房等，单层空旷房屋指剧场、礼堂、食堂等。

9.1.2 抗震鉴定时，影响房屋整体性、抗震承载力和易倒塌伤人的下列关键薄弱部位应重点检查：

- 1 6度时，应检查女儿墙、门脸和出屋面小烟囱和山墙山尖。
- 2 7度时，除按第1款检查外，尚应检查舞台口大梁上的砖墙、承重山墙。
- 3 8度时，除按第1、2款检查外，尚应检查承重柱（墙垛），舞台口横墙，屋盖支撑及其连接，圈梁，较重装饰物的连接及相连附属房屋的影响。
- 4 9度时，除按第1~3款检查外，尚应检查屋盖的类型等。

注：单层砖柱厂房，6度时尚应重点检查变截面柱和不等高排架柱的上柱，7度时尚应检查与排架刚性连接但不到顶的砌体隔墙、封檐墙。

9.1.3 砖柱厂房和空旷房屋的外观和内在质量宜符合下列要求：

- 1 承重柱、墙无酥碱、剥落、明显裂缝、露筋或损伤。
- 2 木屋盖构件无腐朽、严重开裂、歪斜或变形，节点无松动。
- 3 混凝土构件符合本标准第6.1.3条的有关规定。

9.1.4 A类单层砖柱厂房，应按本标准第9.2章的规定检查结构布置、构件型式、材料强度、整体性连接和易损部位的构造等；当检查的各项均符合要求时，一般情况下可评为满足抗震鉴定要求，但对本章第9.2.7条规定的情况，尚应结合抗震承载力验算进行综合抗震能力评定。

B类砖柱厂房，应按本章第9.4节检查结构布置、构件型式、材料强度、整体性连接和易损部位的构造等，并按本标准第9.4.7条的规定进行抗震承载力验算，然后评定其抗震能力。

当关键薄弱部位不符合本章规定时，应要求加固或处理；一般部位不符合规定时，可根据不符合的程度和影响的范围，提出相应对策。

9.1.5 单层空旷房屋，应根据结构布置和构件型式的合理性、构件材料实际强度、房屋整体性连接构造的可靠性和易损部位构件自身构造及其与主体结构连接的可靠性等，进行结构布置和构造的检查。

对A类空旷房屋，一般情况，当结构布置和构造符合要求时，应评为满足抗震鉴定要求；对有明确规定的情况，应结合抗震承载力验算进行综合抗震能力评定。

对B类空旷房屋，应检查结构布置和构造并按规定进行抗震承载力验算，然后评定其抗震能力。

当关键薄弱部位不符合规定时，应要求加固或处理；一般部位不符合规定时，应根据不符合的程度和影响的范围，提出相应对策。

9.1.6 砖柱厂房和空旷房屋的钢筋混凝土部分和附属房屋的抗震鉴定，应根据其结构类型分别按本标准相应章节的有关规定进行，但附属房屋与大厅或车间相连的部位，应符合本章的要求并计入相互的不利影响。

9.2 A类单层砖柱厂房抗震鉴定

(1) 结构布置和构造鉴定

9.2.1 单层砖柱厂房现有的结构布置和构件型式，应符合下列规定：

- 1 承重山墙厚度不应小于 240mm，开洞的水平截面面积不应超过山墙截面总面积的 50%。
- 2 8、9 度时，砖柱（墙垛）应有竖向配筋。
- 3 7 度时、Ⅰ、Ⅱ 场地和 8、9 度时，纵向边柱列应有与柱等高且整体砌筑的砖墙。

9.2.2 单层砖柱厂房现有的结构布置和构件型式，尚应符合下列规定：

- 1 多跨厂房为不等高时，低跨的屋架（梁）不应削弱砖柱截面。
- 2 有桥式吊车、或 6~8 度时跨度大于 12m 且柱顶标高大于 6m、或 9 度时跨度大于 9m 且柱顶标高大于 4m 的厂房，应适当提高其抗震鉴定要求。
- 3 与柱不等高的砌体隔墙，宜与柱柔性连接或脱开。
- 4 9 度时，不宜为重屋盖厂房；双曲砖拱屋盖的跨度，7、8、9 度时分别不宜大于 15m、12m 和 9m；拱脚处应有拉杆，山墙应有壁柱。

9.2.3 砖柱（墙垛）的材料强度等级和配筋，应符合下列规定：

- 1 砖实际达到的强度等级，不宜低于 MU7.5。
- 2 砌筑砂浆实际达到的强度等级，6、7 度时不宜低于 M1，8、9 度时不宜低于 M2.5。
- 3 8、9 度时，竖向配筋分别不应少于 $4\phi 10$ 、 $4\phi 12$ 。

9.2.4 单层砖柱厂房现有的整体性连接构造应符合下列规定：

1 屋架或大梁的支承长度不宜小于 240mm，8、9 度时尚应通过螺栓或焊接等与垫块连接；支承屋架（梁）的砖柱（墙垛）顶部应有混凝土垫块。

2 独立砖柱应在两个方向均有可靠连接；8 度且房屋高度大于 8m 或 9 度且房屋高度大于 6m 时，在外墙转角及抗震内墙与外墙交接处，沿墙高每隔 10 皮砖应有 $2\phi 6$ 拉结钢筋且每边伸入墙内不宜少于 1m。

9.2.5 单层砖柱厂房现有的整体性连接构造，尚应符合下列规定：

1 木屋盖的支撑布置，宜符合表 9.2.5 的规定；波形瓦、瓦楞铁、石棉瓦等屋盖的支撑布置要求，可按照表 9.2.5 中无望板屋盖采用；钢筋混凝土屋盖的支撑布置要求，可按照本标准第 8 章的有关规定。

2 木屋盖的支撑与屋架、天窗架应为螺栓连接，6、7 度时可为钉连接；对接檩条的搁置长度不应小于 60mm，檩条在砖墙上的搁置长度不宜小于 120mm。

3 8、9 度时，支承钢筋混凝土屋盖的混凝土垫块宜有钢筋网片并与圈梁可靠拉结。

4 圈梁布置应符合下列要求：

1) 7 度时屋架底部标高大于 4m 和 8、9 度时，屋架底部标高处沿外墙和承重内墙，均应有现浇闭合圈梁一道，并与屋架或大梁等可靠连接。

2) 8 度 III、IV 类场地和 9 度，屋架底部标高大于 7m 时，沿高度每隔 4m 左右在窗顶标高处还应有闭合圈梁一道。

5 7 度时，屋盖构件应与山墙可靠连接，山墙壁柱宜通到墙顶，8、9 度时山墙顶尚应有钢筋混凝土卧梁；跨度大于 10m 且屋架底部标高大于 4m 时，山墙壁柱应通到墙顶，竖向钢筋应锚入卧梁内。

9.2.6 房屋易损部位及其连接的构造，应符合下列规定：

- 1 7~9 度时，砌筑在大梁上的悬墙、封檐墙应与梁、柱及屋盖等有可靠连接。
- 2 女儿墙等应符合本标准第 5.2.8 条第 2 款的有关规定。

表 9.2.5 A 类单层砖柱厂房木屋盖的支撑布置

支撑名称		烈 度						
		6、7	8 度			9 度		
		各类屋盖	满铺望板		稀铺或无望板	满铺望板		稀铺或无望板
		无天窗	有天窗	有、无天窗	无天窗	有天窗	有、无天窗	
屋架支撑	上弦横向支撑	同非抗震要求	房屋单元两端的天窗开洞范围内各有一道	屋架跨度大于 6m 时，房屋单元端开间及每隔 30m 左右有一道	同非抗震要求	同 8 度	屋架跨度大于 6m 时，房屋单元端开间及每隔 20m 左右各有一道	
	下弦横向支撑	同 非 抗 震 要 求					同上	
	跨中竖向支撑						隔间有，并有下弦通长水平系杆	
天窗架支撑	两侧竖向支撑	天窗两端第一开间各有一道			天窗端开间及每隔 20m 左右各有一道			
	上弦横向支撑	跨度较大的天窗，同无天窗屋盖的屋架支撑布置（在天窗开洞范围内的屋架脊点处应有通长系杆）						

() 抗震承载力验算

9.2.7 A 类单层砖柱厂房的下列部位，应按现行国家标准《建筑抗震设计规范》GB50011 的规定进行纵、横向抗震分析，并可按本标准第 3.0.5 条的规定进行结构构件的抗震承载力验算：

- 1 7 度 I、II 类场地，单跨或多跨等高且高度超过 6m 的无筋砖墙垛、高度超过 4.5m 的等截面无筋独立砖柱和混合排架房屋中高度超过 4.5m 的无筋砖柱及不等高厂房中的高低跨柱列。
- 2 7 度 III、IV 类场地的无筋砖柱（墙垛）。
- 3 8 度时每侧纵筋少于 3 $\phi 10$ 的砖柱（墙垛）。
- 4 9 度时每侧纵筋少于 3 $\phi 12$ 的砖柱（墙垛）和重屋盖房屋的配筋砖柱。
- 5 7~9 度时开洞的水平截面面积超过截面总面积 50% 的山墙。
- 6 8、9 度时，高大山墙的壁柱应进行平面外的截面抗震验算。

9.3 A 类单层空旷房屋抗震鉴定

(1) 结构布置和构造鉴定

9.3.1 A 类单层空旷房屋的大厅，除应按本节的规定进行抗震鉴定外，其他要求应符合本标准第 9.2 节的有关规定检查；附属房屋的抗震鉴定，应按其结构类型按本标准相关章节的规定检查。

9.3.2 房屋现有的结构布置和构件型式，应符合下列规定：

- 1 大厅与前后厅之间不宜有防震缝；附属房屋与大厅相连，二者之间应有圈梁连接。
- 2 单层空旷房屋的大厅，支承屋盖的承重结构，9 度时宜为钢筋混凝土结构。当 7 度时，

有挑台或跨度大于 21m 或柱顶标高大于 10m, 8 度时, 有挑台或跨度大于 18m 或柱顶标高大于 8m, 宜为钢筋混凝土结构。

3 舞台后墙、大厅与前厅交接处的山墙等高大山墙, 宜利用工作平台或楼层作为水平支撑。

9.3.3 房屋现有的整体性连接构造应符合下列规定:

1 大厅的屋盖构造, 应符合本标准第 8 章和第 9.2 节的要求。

2 8、9 度时, 支承舞台口大梁的墙体应有保证稳定的措施。

3 大厅柱(墙)顶标高处应有现浇闭合圈梁一道, 沿高度每隔 4m 左右在窗顶标高处还应有闭合圈梁一道。

4 大厅与相连的附属房屋, 在同一标高处应有封闭圈梁并在交界处拉通。

5 山墙壁柱宜通到墙顶; 8、9 度时山墙顶尚应有钢筋混凝土卧梁, 并与屋盖构件锚拉。

9.3.4 房屋易损部位及其连接的构造, 应符合下列规定:

1 8、9 度时, 舞台口横墙顶部宜有卧梁, 并应与构造柱、圈梁、屋盖等构件有可靠连接。

2 悬吊重物应有锚固和可靠的防护措施。

3 悬挑式挑台应有可靠的锚固和防止倾覆的措施。

4 8、9 度时, 顶棚等宜为轻质材料。

5 女儿墙、高门脸等, 应符合本标准第 5.2.8 条第 2 款的有关规定。

() 抗震承载力验算

9.3.5 A 类单层空旷房屋的下列部位, 应按现行国家标准《建筑抗震设计规范》GB50011 的规定进行纵、横向抗震分析, 并可按本标准第 3.0.5 条的规定进行结构构件的抗震承载力验算:

1 悬挑式挑台的支承构件。

2 8、9 度时, 高大山墙和舞台后墙的壁柱应进行平面外的截面抗震验算。

9.4 B 类单层砖柱厂房抗震鉴定

(1) 结构布置和构造鉴定

9.4.1 按 B 类要求进行抗震鉴定的单层砖柱厂房, 宜为单跨、等高且无桥式吊车的厂房, 6~8 度时跨度不大于 12m 且柱顶标高不大于 6m, 9 度时跨度不大于 9m 且柱顶标高不大于 4m。

9.4.2 砖柱厂房现有的平立面布置, 应符合本标准第 8 章的有关规定, 但防震缝的检查应符合下列要求:

1 轻型屋盖厂房, 可没有防震缝。

2 钢筋混凝土屋盖厂房与贴建的建(构)筑物间宜有防震缝, 其宽度可采用 50mm~70mm。

3 防震缝处宜设有双柱或双墙。

注: 本节轻型屋盖指木屋盖和轻钢屋架、瓦楞铁、石棉瓦屋面的屋盖。

9.4.3 厂房现有的结构体系, 应符合下列要求:

1 6~8 度时, 宜为轻型屋盖, 9 度时, 应为轻型屋盖。

2 6、7 度时, 可为十字形截面的无筋砖柱; 8 度、Ⅱ类场地时, 宜为组合砖柱; 8 度、Ⅲ类场地和 9 度时, 边柱应为组合砖柱, 中柱应为钢筋混凝土柱。

3 厂房纵向独立砖柱柱列, 可在柱间由与柱等高的抗震墙承受纵向地震作用, 砖抗震墙应

与柱同时咬槎砌筑，并应有基础；8度、Ⅱ类场地钢筋混凝土无檩屋盖厂房，无砖抗震墙的柱顶，应有通长水平压杆。

4 厂房两端均应有承重山墙。

5 横向内隔墙宜为抗震墙，非承重隔墙和非整体砌筑且不到顶的纵向隔墙宜为轻质墙，非轻质墙，应考虑隔墙对柱及其与屋架连接节点的附加地震剪力。

6 7度、8度和9度时，双曲砖拱的跨度分别不宜大于15m、12m和9m，砖拱的拱脚应有拉杆，并应锚固在钢筋混凝土圈梁内；地基为软弱粘性土、液化土、新近填土或严重不均匀土层时，不应采用双曲砖拱。

9.4.4 砖柱（墙垛）的材料强度等级，应符合下列规定：

- 1 砖实际达到的强度等级，不宜低于 MU7.5。
- 2 砌筑砂浆实际达到的强度等级，不宜低于 M2.5。

9.4.5 砖柱厂房现有屋盖的检查，应符合下列规定：

- 1 木屋盖的支撑布置，应符合表 9.4.5 的要求。钢屋架、瓦楞铁、石棉瓦等屋面的支撑，可按表中无望板屋盖的规定检查；支撑与屋架、天窗架，应采用螺栓连接。
- 2 钢筋混凝土屋盖的构造鉴定要求，应符合本标准第 8.3 节的有关规定。

表 9.4.5 B 类单层砖柱厂房木屋盖的支撑布置

支撑名称		烈度					
		6、7	8度		9度		
		各类屋盖	满铺望板		稀铺或无望板	满铺望板	稀铺或无望板
无天窗	有天窗						
屋架支撑	上弦横向支撑	同非抗震要求		房屋单元两端天窗开洞范围内各有一道	屋架跨度大于 6m 时，房屋单元两端第二开间及每隔 20m 有一道	屋架跨度大于 6m 时，房屋单元两端第二开间各有一道	屋架跨度大于 6m 时，房屋单元两端第二开间及每隔 20m 有一道
	下弦横向支撑	同非抗震要求					屋架跨度大于 6m 时，房屋单元两端第二开间及每隔 20m 有一道
	跨中竖向支撑	同非抗震要求					隔间设置并加下弦通长水平系杆
天窗架支撑	两侧竖向支撑	天窗两端第一开间各有一道			天窗两端第一开间及每隔 20m 左右有一道		
	上弦横向支撑	跨度较大的天窗，参照无天窗屋架的支撑布置					

9.4.6 砖柱厂房现有的连接构造，应按下列规定检查：

1 柱顶标高处沿房屋外墙及承重内墙应有闭合圈梁，8、9度时还应沿墙每隔 3m~4m 增设圈梁一道，圈梁的截面高度不应小于 180mm，配筋不应少于 4 ϕ 12；地基为软弱粘性土、液化土、新近填土或严重不均匀土层时，尚应有基础圈梁一道。

2 山墙沿屋面应有现浇钢筋混凝土卧梁，应与屋盖构件锚拉；山墙壁柱的截面和配筋，不宜小于排架柱，壁柱应通到墙顶并与卧梁或屋盖构件连接。

3 屋架（屋面梁）与墙顶圈梁或柱顶垫块，应为螺栓连接或焊接；柱顶垫块的厚度不应小于 240mm，并应有直径不小于 $\phi 8$ 间距不大于 100mm 的钢筋网两层；墙顶圈梁应与柱顶垫块整浇，9 度时，在垫块两侧各 500mm 范围内，圈梁的箍筋间距不应大于 100mm。

() 抗震承载力验算

9.4.7 6 度和 7 度 I、II 类场地，柱顶标高不超过 4.5m，且两端均有山墙的单跨及多跨等高 B 类砖柱厂房，当抗震构造措施符合本节规定时，可评为符合抗震鉴定要求不进行抗震验算。其它情况，应按现行国家标准《建筑抗震设计规范》GB50011 的规定进行纵、横向抗震分析，并按本标准第 3.0.5 条的规定进行结构构件的抗震承载力验算。

9.5 B 类单层空旷房屋

(1) 结构布置和构造鉴定

9.5.1 单层空旷房屋的结构布置，应按下列要求检查：

1 单层空旷房屋的大厅，支承屋盖的承重结构，9 度时应为钢筋混凝土结构。当 7 度时，有挑台或跨度大于 21m 或柱顶标高大于 10m，8 度时，有挑台或跨度大于 18m 或柱顶标高大于 8m，应为钢筋混凝土结构。

2 舞台口的横墙，应符合下列要求：

- 1) 舞台口横墙两侧及墙两端应有构造柱或钢筋混凝土柱；
- 2) 舞台口横墙沿大厅屋面处应有钢筋混凝土卧梁，其截面高度不宜小于 180mm，应与屋盖构件可靠连接；
- 3) 6~8 度时，舞台口大梁上的承重墙应每隔 4m 有一根立柱，并应沿墙高每隔 3m 有一道圈梁；立柱、圈梁的截面尺寸、配筋及其与墙体的拉结等应符合多层砌体房屋的要求；
- 4) 9 度时，舞台口大梁上不应由砖墙承重。

9.5.2 单层空旷房屋的结构布置，尚应按下列要求检查：

1 大厅和前后厅之间不宜有防震缝，大厅与两侧附属房屋之间可没有防震缝，但应加强相互之间的连接。

2 大厅的砖柱宜为组合柱，柱上端钢筋应锚入屋架底部的钢筋混凝土圈梁内；组合柱的纵向钢筋，应按计算确定，且 6 度 III、IV 类场地和 7 度时，不应少于 4 $\phi 12$ ，8 度和 9 度时，不应少于 6 $\phi 14$ 。

9.5.3 空旷房屋的实际材料强度等级，应符合下列规定：

- 1 砖实际达到的强度等级，不宜低于 MU7.5。
- 2 砌筑砂浆实际达到的强度等级，不宜低于 M2.5。
- 3 混凝土材料实际达到的强度等级，不应低于 C20。

9.5.4 单层空旷房屋的整体性连接，应按下列要求检查：

1 大厅柱（墙）顶标高处应有现浇圈梁，并宜沿墙高每隔 3m 左右有一道圈梁，梯形屋架端部高度大于 900mm 时还应在上弦标高处有一道圈梁；其截面高度不宜小于 180mm，宽度宜与墙厚相同，配筋不应少于 4 $\phi 12$ ，箍筋间距不宜大于 200mm。

2 大厅与附属房屋不设防震缝时，应在同一标高处设置有封闭圈梁并在交接处拉通，墙体交

接处应沿墙高每隔不大于 500mm 有 2 ϕ 6 拉结钢筋，且每边伸入墙内不宜小于 1m。

3 悬挑式挑台应有可靠的锚固和防止倾覆的措施。

9.5.5 单层空旷房屋的易损部位，应按下列要求检查：

1 山墙应沿屋面设有钢筋混凝土卧梁，应与屋盖构件锚拉；山墙应设有构造柱或组合砖柱，其截面和配筋分别不宜小于排架柱或纵墙砖柱，并应通到山墙的顶端与卧梁连接。

2 舞台后墙、大厅与前厅交接处的山墙等高大山墙，应利用工作平台或楼层作为水平支撑。

9.5.6 大厅的屋盖构造，以及大厅的其它鉴定要求，可按本标准第 8.3 节和第 9.4 节的相关要求检查。

(II) 抗震承载力验算

9.5.7 B 类单层空旷房屋，应按现行国家标准《建筑抗震设计规范》GB50011 的规定进行纵、横向抗震分析，并可按本标准第 3.0.5 条的规定进行结构构件的抗震承载力验算。

10 木结构和土石墙房屋

10.1 木结构房屋

(1) 一般规定

10.1.1 本节主要适用于屋盖、楼盖以及支承柱均由木材制作的下列中、小型木结构：

1 6~8 度时，不超过二层的穿斗木构架、旧式木骨架、木柱木屋架房屋和康房，单层的柁木檩架房屋。

2 9 度时，不超过二层的穿斗木构架房屋、康房和单层的旧式木骨架房屋，不包括木柱木屋架和柁木檩架房屋。

注：1 旧式木骨架房屋指由檩、柁（梁）、柱组成承重木骨架和砖围护墙的房屋；

2 柁木檩架指农村中构件截面较小的木柁架；

3 木柱和砖墙柱混合承重的房屋，砖砌体部分可按照本标准第 9 章的有关要求鉴定；

4 康房系藏族地区的木构架房屋；一般为二层，底层为辅助用房，二层居住。

10.1.2 抗震鉴定时，承重木构架、楼盖和屋盖的质量（品质）和连接、墙体与木构架的连接、房屋所处场地条件的不利影响，应重点检查。

10.1.3 木结构房屋以抗震构造鉴定为主，可不作抗震承载力验算。8、9 度时 IV 类场地的房屋应适当提高抗震构造要求。

10.1.4 木结构房屋的外观和内在质量应符合下列要求：

1 柱、梁（柁）、屋架、檩、椽、穿枋、龙骨等受力构件无明显的变形、歪扭、腐朽、蚁蚀、影响受力的裂缝和庇病。

2 木构件的节点无明显松动或拔榫。

3 7 度时，木构架倾斜不应超过木柱直径的 1/3，8、9 度时不应有歪闪。

4 墙体无空鼓、酥碱、歪闪和明显裂缝。

10.1.5 木结构房屋抗震鉴定时，尚应按有关规定检查其地震时的防火问题。

() A 类木结构房屋

10.1.6 旧式木骨架的布置和构造应符合下列要求：

1 8 度时，无廊厦的木构架，柱高不应超过 3m，超过时木柱与柁（梁）应有斜撑连接；9 度时，木构架房屋应有前廊或兼有后厦（横向为三排柱或四排柱），檩下应有垫板和檩枋。

2 构造形式应合理，不应有悠悬柁架或无后檐檩（图 10.1.6-1a），瓜柱高于 0.7m 的腊钎瓜柱柁架（图 10.1.6-1b）、柁与柱为榫接的五檩柁架（图 10.1.6-1c）和无连接措施的接柁（图 10.1.6-1d）；

3 木构件的常用截面尺寸应符合本标准附录 G 的规定。

4 木柱的柱脚与砖墩连接时，墩的高度不宜大于 300mm，且砂浆强度等级不应低于 M2.5；8、9 度无横墙处的柱脚为拍巴掌榫墩接时，榫头处应有竖向连接铁件（图 10.1.6-2）；9 度时木柱与柱础（基石）应有可靠连接。

5 通天柱与大梁榫接处、被楼层大梁间断的柱与梁相交处，均应有铁件连接。

6 檩与椽、柁（梁），龙骨与大梁、楼板应钉牢；对接檩下应有替木或爬木，并与瓜柱钉牢或为燕尾榫。

7 檩在瓜柱上的支承长度，6、7 度时不应小于 60mm，8、9 度时不应小于 80mm。

8 楼盖的木龙骨间应有剪刀撑，龙骨在大梁上的支承长度不应小于 80mm。

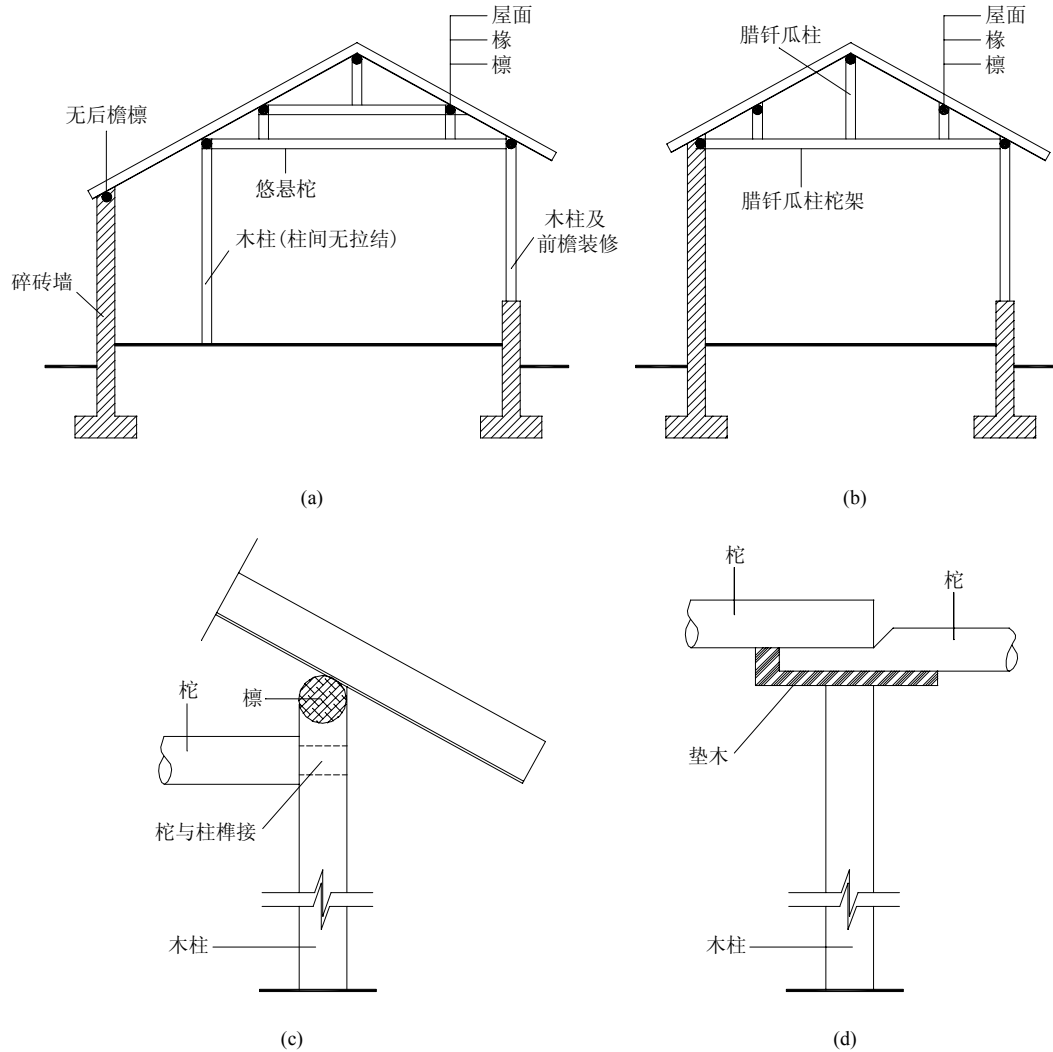


图 10.1.6-1 不合理的骨架构造示意图

10.1.7 木柱木屋架的布置和构造应符合下列要求：

- 1 梁柱布置不应零乱，并宜有排山架。
- 2 木屋架不应为无下弦的人字屋架。
- 3 柱顶在两个方向均应有可靠连接；被木梁间断的木柱与梁应有铁件连接；8 度时，木柱上部与屋架的端部宜有角撑，多跨房屋的边跨为单坡时，中柱与屋架下弦间应有角撑或铁件连接，角撑与木柱的夹角不宜小于 30° ，柱底与基础应有铁件锚固。

4 柱顶宜有通长水平系杆，房屋两端的屋架间应有竖向支撑；房屋长度大于 30m 时，在中段且间隔不大于 20m 的柱间和屋架间均应有支撑；跨度小于 9m 且有密铺木望板或房屋长度小于 25m 且呈四坡顶时，屋架间可无支撑。

5 檩与椽和屋架，龙骨与大梁和楼板应钉牢；对接檩下方应有替木或爬木；对接檩在屋架上的支承长度不应小于 60mm。

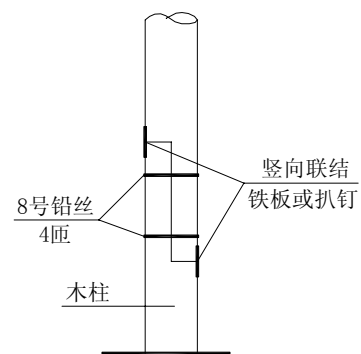


图 10.1.6-2 拍巴掌榫墩接图

6 木构件在墙上的支承长度，对屋架和楼盖大梁不应小于 250mm，对接檩和木龙骨不应小于 120mm。

7 屋面坡度超过 30° 时，瓦与屋盖应有拉结；座泥挂瓦的坡屋面，座泥厚度不宜大于 60mm。

10.1.8 柁木檩架的布置和构造应符合下列要求：

- 1 房屋的檐口高度，6、7 度时不宜超过 2.9m，8 度时不宜超过 2.7m。
- 2 柁（梁）与柱之间应有斜撑；房屋宜有排山架，无排山架时山墙应有足够的承载能力。
- 3 瓜柱直径，6、7 度时不宜小于 120mm，8 度时不宜小于 140mm。
- 4 檩与椽和柁（梁）应钉牢；对接檩下方应有替木或爬木，并与瓜柱钉牢或为燕尾榫。
- 5 檩条支承在墙上时，檩下应有垫木或卧泥垫砖；檩在柁（梁）或墙上的最小支承长度应符合表 10.1.8 的规定。

表 10.1.8 檩在柁（梁）或墙上的最小支撑长度（mm）

连接方式	7 度		8 度	
	柁（梁）上	墙上	柁（梁）上	墙上
对 接	50	180	70	240 且不小于墙厚
搭 接	100	240	120	240 且不小于墙厚

6 房屋的屋顶草泥（包括焦碴等）厚度，6、7 度时不宜大于 150mm，8 度时不宜大于 100mm。

10.1.9 穿斗木构架在纵横两方向均应有穿枋，梁柱节点宜为银锭榫，木柱被榫槽减损的截面面积不宜大于全截面的 1/3；9 度时，纵向柱间在楼层内的穿枋不应少于两道且应有 1~2 道斜撑。

10.1.10 康房的底层立柱应有稳定措施；8、9 度时，柱间应有斜撑或轻质抗震墙；木柱应有基础，上柱柱脚与楼盖间应有可靠连接。

注：轻质抗震墙指由承重木构架与斜撑、木隔墙等组成的抗侧力构架。

10.1.11 旧式木骨架、木柱木屋架房屋的墙体应符合下列要求：

1 厚度不小于 240mm 的砖抗震横墙，其间距不应大于三个开间；6、7 度时，有前廊的单层木构架房屋，其间距可为五个开间。

2 8 度时，砖实心墙可为白灰砂浆或 M0.4 砂浆砌筑，外整里碎砖墙的砂浆强度等级不应低于 M1；9 度时，应为砂浆强度等级不低于 M2.5 的砖实心墙。

3 山墙与檩条、檐墙顶部与柱应有拉结。

4 7 度时墙高超过 3.5m 和 8、9 度时，外墙沿柱高每隔 1m 与柱应有一道拉结；房屋的围护墙，应在楼盖附近和檐口下每隔 1m 与梁或木龙骨有一道拉结。

5 用砂浆强度等级为 M1 砌筑的厚度 120mm、高度大于 2.5m 且长度大于 4.5m 的后砌砖隔墙，7、8 度时高度大于 3m 且长度大于 5m 的后砌砖隔墙和 9 度时的后砌砖隔墙，应沿墙高每隔 1m 与木构架有钢筋或铅丝拉结；8、9 度时墙顶尚应与柁（梁）拉结。

6 空旷的木柱木屋架房屋，围护墙的砂浆强度等级不应低于 M1，7 度时柱高大于 4m 和 8、9 度时，墙顶应有闭合圈梁一道。

10.1.12 柁木檩架房屋的墙体应符合下列要求：

1 6、7 度时，抗震横墙间距不宜大于三个开间；8 度时，不宜大于二个开间。

2 承重墙体内无烟道，防潮碱草不腐烂。

- 3 土坯墙不应干码斗砌，泥浆应饱满；土筑墙不应有竖向施工通缝；表砖墙的表砖不应斗砌。
- 4 尽端三花山墙与排山架宜有拉结。

10.1.13 穿斗木构架房屋的墙体应符合下列要求：

1 6、7 度时，抗震横墙间距不宜大于五个开间，轻质抗震墙间距不宜大于四个开间；8、9 度时，砖墙或轻质抗震墙的间距不宜大于三个开间。

2 抗震墙不应为干码斗砌的土坯墙或卵石、片石墙，土筑墙不应有竖向施工通缝；6、7 度时，空斗砖墙和毛石墙的砌筑砂浆强度等级不应低于 M1；8、9 度时，砖实心墙的砌筑砂浆强度等级分别不应低于 M0.4、M2.5。

3 围护墙宜贴砌在木柱外侧或半包柱。

4 土坯墙、土筑墙的高度大于 2.5m 时，沿墙高每隔 1m 与柱应有一道拉结；砖墙在 7 度时高度大于 3.5m 和 8、9 度时，沿墙高每隔 1m 与柱应有一道拉结。

5 轻质的围护墙、抗震墙应与木构架钉牢。

10.1.14 康房的围护墙应与木构架钉牢。

10.1.15 木结构房屋易损部位的构造应符合下列规定：

1 楼房的挑阳台、外走廊、木楼梯的柱和梁等承重构件应与主体结构牢固连接。

2 梁上、柁（排山柁除外）上或屋架腹杆间不应有砌筑的土坯、砖山花等。

3 抹灰顶棚不应有明显的下垂；抹面层或墙面装饰不应松动、离臃；屋面瓦尤其是檐口瓦不应有下滑。

4 女儿墙、门脸等装饰和突出屋面小烟囱的构造，应符合本标准第 5.2.8 条第 2 款的有关规定。

5 用砂浆强度等级为 M0.4 砌筑的卡口围墙，其高度不宜超过 4m，并应与主体结构有可靠拉结。

10.1.16 木结构房屋符合本节各项规定时，可评为满足抗震鉴定要求；当遇下列情况之一时，应采取加固或其他相应措施：

1 木构件腐朽、严重开裂而可能丧失承载能力。

2 木构架的构造形式不合理。

3 木构架的构件连接不牢或支承长度少于规定值的 75%。

4 墙体与木构架的连接或易损部位的构造不符合要求。

() B 类木结构房屋

10.1.17 B 类木结构房屋的结构布置，除按 A 类的要求检查外，尚应符合下列规定：

1 房屋的平面布置应避免拐角或突出；同一房屋不应采用木柱与砖柱或砖墙等混合承重。

2 木柱木屋架和穿斗木构架房屋不宜超过二层，总高度不宜超过 6m；木柱木梁房屋宜建单层，高度不宜超过 3m。

3 礼堂、剧院、粮仓等较大跨度的空旷房屋，宜采用四柱落地的三跨木排架。

10.1.18 B 类木结构房屋的抗震构造，除按 A 类的要求检查外，尚应符合下列规定：

1 木屋架屋盖的支撑布置，应符合本标准第 8.3 节的有关规定的要求，但房屋两端的屋架支撑，应设置在端开间。

2 柱顶须有暗榫插入屋架下弦，并用 U 形铁连接；8 度和 9 度时，柱脚应采用铁件与基础锚

固。

3 空旷房屋木柱与屋架（或梁）间应有斜撑；横隔墙较多的居住房屋在非抗震隔墙内应有斜撑，穿斗木构架房屋可没有斜撑；斜撑宜为木夹板，并应通到屋架的上弦。

4 穿斗木构架房屋的纵向应在木柱的上、下端设置穿枋，并应在每一纵向柱列间设置 1~2 道斜撑。

5 斜撑和屋盖支撑构件，均应采用螺栓与主体构件连接；除穿斗木构件外，其他木构件宜为螺栓连接。

6 围护墙应与木结构可靠拉结；土坯、砖等砌筑的围护墙宜贴砌在木柱外侧，不应将木柱完全包裹。

10.2 生土房屋

(1) 一般规定

10.2.1 本节适用于 6~8 度(0.20g)未经焙烧的土坯、灰土、夯土墙承重的房屋及土窑洞、土拱房。

注：1 灰土墙指掺石灰等粘结材料的土筑墙和掺石灰土坯砌筑的土坯墙；

2 土窑洞包括在未经扰动的原土中开挖而成的崖窖和由土坯砌筑拱顶的坑窑。

10.2.2 抗震鉴定时，对墙体的布置、质量（品质）和连接，楼、屋盖的整体性及出屋面小烟囱等易倒塌伤人的部位，应重点检查。

10.2.3 房屋的外观和内在质量应符合下列要求：

- 1 墙体无明显裂缝和歪闪。
- 2 木梁（柁）、屋架、檩、椽等无明显的变形、歪扭、腐朽、蚁蚀和严重开裂等。
- 3 各类生土房屋的地基应夯实，墙脚宜设防潮层；土墙的防潮碱草不腐烂。

10.2.4 生土房屋以抗震构造鉴定为主，可不作抗震承载力验算。

() A 类生土房屋

10.2.5 现有生土房屋的结构布置应符合下列规定：

- 1 房屋檐口高度和横墙间距应符合表 10.2.5 的规定：

表 10.2.5 房屋檐口高度和横墙间距

墙体类型	檐口最大高度 (m)	厚度 (mm)	横墙间距要求
卧砌土坯墙	2.9	≥250	每开间宜有横墙
夯土墙	2.9	≥400	每开间宜有横墙
灰土墙	6	≥250	每开间宜有横墙，不应大于二开间

- 2 墙体布置宜均匀，多层房屋立面不宜有错层；大梁不应支承在门窗洞口的上方。

- 3 同一房屋不宜有不同材料的承重墙体。

4 硬山搁檩房屋宜呈双坡屋面或弧形屋面；房屋应采用轻屋面材料，平屋顶上的土层厚度不宜大于 150mm；座泥挂瓦的坡屋面，其座泥厚度不宜大于 60mm。

10.2.6 现有房屋土墙应符合下列规定：

1 房屋的土坯宜采用粘性土湿法成型并宜掺入草苇等拉结材料；土坯应卧砌并宜采用粘土浆或粘土石灰浆砌筑，泥浆要饱满；土筑墙不宜有竖向施工通缝。

2 内、外墙体应咬槎较好，土筑墙应同时分层交错夯筑。

3 生土房屋的外墙四角和内外墙交接处，墙体不应被烟道削弱，沿墙高每隔 300mm 左右宜有一层竹筋、枝条、荆条等材料编织的拉结网片；砖抱角的土墙，砖与土坯之间应有可靠连接。

4 灰土墙房屋，内、外山墙两侧的内纵墙顶面宜有踏步式墙垛。

5 多层生(灰)土房屋每层均应有圈梁，并在横墙上拉通；木圈梁的截面高度不宜小于 80mm，钢筋砖圈梁的截面高度不宜小于 4 皮砖。

10.2.7 房屋的楼、屋盖构造应符合下列规定：

1 木屋盖构件应有圆钉、扒钉或铅丝等相互连接。

2 梁(柁)、檩下方应有木垫板，端檩应出檐；内墙上檩条应满搭，对接时应有夹板或燕尾榫。

3 木构件在墙上的支承长度，对屋架和楼盖大梁不应小于 250mm 或墙厚，对接檩和木龙骨不应小于 120mm。

4 楼盖的木龙骨间应有剪刀撑，龙骨在大梁上的支承长度不应小于 80mm。

5 7、8 度时，对土结构屋盖尚应检查竖向剪刀撑和纵向水平系杆的设置情况，以免竖向剪刀撑的下端没有着力点。

10.2.8 房屋出入口或临街处突出屋面的小烟囱应有拉结；其他易损部位的构造宜符合本标准第 5.2.8 条第 2 款的规定。

() B 类生土房屋

10.2.9 B 类生土房屋的抗震鉴定，除按 A 类的要求检查外，尚应满足下列要求：

1 生土房屋宜建单层，6 度和 7 度的灰土墙房屋可建二层，但总高度不应超过 6m；单层生土房屋的檐口高度不宜大于 2.5m，开间不宜大于 3.2m；窑洞净跨不宜大于 2.5m。

2 房屋每开间均应有横墙，不应采用土搁梁结构。

3 土拱房应多跨连续布置，各拱脚均应支承在稳固的崖体上或支承在人工土墙上；拱圈厚度宜为 300mm~400mm，应支模砌筑，不应无模后倾贴砌；外侧支承墙和拱圈上不应布置门窗。

4 土窑洞应避免易产生滑坡、山崩的地段；开挖窑洞的崖体应土质密实、土体稳定、坡度较平缓、无明显的竖向节理；崖窑前不宜接砌土坯或其他材料的前脸；不宜开挖层窑，否则应保持足够的间距，且上、下不宜对齐。

10.3 石墙房屋

(1) 一般规定

10.3.1 本节适用于 6、7 度时单层的毛石和不超过三层的毛料石墙体承重的房屋。

注：砂浆砌筑的料石墙房屋，可按照本标准第 5 章的原则按专门的规定进行鉴定。

10.3.2 抗震鉴定时，对墙体的布置、质量(品质)和连接，楼、屋盖的整体性及出屋面小烟囱等易倒塌伤人的部位，应重点检查。

10.3.3 房屋的外观和内在质量应符合下列要求：

1 墙体无明显裂缝和歪闪。

2 木梁(柁)、屋架、檩、椽等无明显的变形、歪扭、腐朽、蚁蚀和严重开裂等。

10.3.4 石墙房屋以抗震构造鉴定为主，可不进行抗震承载力验算。

() A类石墙房屋

10.3.5 现有房屋的结构布置应符合下列规定：

- 1 房屋檐口高度和横墙间距应符合表 10.3.5 的规定。
- 2 墙体布置宜均匀，多层房屋立面不宜有错层；大梁不应支承在门窗洞口的上方。
- 3 同一房屋不宜有不同材料的承重墙体。

表 10.3.5 房屋檐口高度和横墙间距

墙体类型	檐口最大高度 (m)	厚度 (mm)	横墙间距要求
浆砌毛石墙	2.9	≥400	每开间宜有横墙
毛料石墙	10	≥240	不宜大于二个开间

4 硬山搁檩房屋宜呈双坡屋面或弧形屋面；平屋顶上的土层厚度不宜大于 150mm；座泥挂瓦的坡屋面，其座泥厚度不宜大于 60mm。

5 石墙房屋的横墙，洞口的水平截面面积不应大于总截面面积的 1/3。

10.3.6 房屋的石墙体应符合下列规定：

- 1 单层的毛石墙，其毛石的形状应较规整，可为 1:3 石灰砂浆砌筑；多层的毛料石墙，实际达到的砂浆强度等级不应低于 M1，干砌甩浆时砂浆的饱满度不应少于 30% 并应有砂浆面层。
- 2 内、外墙体应咬槎较好，多层石墙房屋墙体留马牙槎时，每隔 600mm 左右宜有 2~6 拉结钢筋。
- 3 房屋每层的纵横墙均应设置圈梁，混凝土圈梁的截面高度不应小于 120mm，宽度宜与墙厚相同，纵向钢筋不应小于 4~10，箍筋间距不宜大于 200mm；木圈梁的截面高度不宜小于 80mm，钢筋砖圈梁的截面高度不宜小于 4 皮砖。

10.3.7 房屋的楼、屋盖构造应符合下列规定：

- 1 木屋盖构件应有圆钉、扒钉或铅丝等相互连接。
- 2 梁（椽）、檩下方应有木垫板，端檩宜出檐；内墙上檩条宜满搭，对接时宜有夹板或燕尾榫。
- 3 木构件在墙上的支承长度，对屋架和楼盖大梁不应小于 250mm 或墙厚，对接檩和木龙骨不应小于 120mm；
- 4 楼盖的木龙骨间应有剪刀撑，龙骨在大梁上的支承长度不应小于 80mm。7、8 度时，尚应检查竖向剪刀撑和纵向水平系杆的设置情况，以免竖向剪刀撑的下端没有着力点。

10.3.8 房屋出入口或临街处突出屋面的小烟囱应有拉结；其他易损部位的构造宜符合本标准第 5.2.8 条第 2 款的规定。

() B类石墙房屋

10.3.9 B类石墙房屋，在 8 度设防时可有二层。

10.3.10 B类石墙房屋的抗震鉴定，除按 A 类的要求检查外，尚应满足下列要求：

- 1 多层石房的层高不宜超过 3m，总高度和层数不宜超过表 10.3.10-1 规定的限值。

表 10.3.10-1 多层石房总高度 (m) 和层数限值

墙 体 类 别	烈 度					
	6		7		8	
	高度	层数	高度	层数	高度	层数
粗料石及毛料石砌体(有垫片)	13	四	10	三	7	二

2 多层石墙房屋结构布置的检查, 尚应符合下列要求:

1) 多层石房的抗震横墙间距, 不宜超过表 10.3.10-2 的规定;

表 10.3.10-2 多层石房的抗震横墙间距 (m)

楼、屋盖类型	烈 度		
	6	7	8
现浇及装配整体式钢筋混凝土	10	10	7
装配式钢筋混凝土	7	7	4

2) 抗震横墙洞口的水平截面面积, 不应大于全截面面积的 1/3。

3 多层石墙房屋整体性连接的检查, 尚应符合下列要求:

1) 外墙四角和楼梯间四角, 6 度和 7 度隔开间及 8 度每开间的内外墙交接处, 应有钢筋混凝土构造柱;

2) 房屋无构造柱的纵横墙交接处, 应采用条石无垫片砌筑, 且应沿墙高每隔 500mm 左右设拉结钢筋网片, 每边每侧伸入墙内不宜小于 1m;

3) 多层石墙房屋宜采用现浇或装配整体式钢筋混凝土楼、屋盖。

4 其它有关构造要求, 可按本标准第 5 章的规定执行。

10.3.11 石墙的截面抗震验算, 可按本标准第 5.3 节的规定执行; 其抗剪强度应根据试验数据确定。

11 烟囱和水塔

11.1 烟 囱

() 一般规定

11.1.1 本节适用于普通类型的独立砖烟囱和钢筋混凝土烟囱，特殊形式的烟囱及重要的高大烟囱应采用专门的鉴定方法。

11.1.2 烟囱的筒壁不应有明显的裂缝和倾斜，砖砌体不应松动，混凝土不应有严重的腐蚀和剥落，钢筋无露筋和锈蚀。不符合要求时应修补和修复。

11.1.3 烟囱的抗震鉴定包括抗震构造鉴定和抗震承载力验算。当符合本节各项规定时，应评为满足抗震鉴定要求；当不符合时，可根据构造和抗震承载力不符合的程度，通过综合分析确定采取加固或其他相应对策。

() A类烟囱抗震鉴定

11.1.4 A类烟囱的抗震构造鉴定，应符合下列规定：

1 砖烟囱筒壁，砖实际达到的强度等级不应低于 MU7.5，砌筑砂浆实际达到的强度等级不应低于 M2.5；钢筋混凝土烟囱筒壁，混凝土实际达到的强度等级不应低于 C18。

2 砖烟囱的顶部应有圈梁。

3 砖烟囱的实际配筋应符合表 11.1.4 的规定；6度时，高度不超过 30m 的烟囱可不配筋，高度超过 30mm 的烟囱宜符合表中 7度时 I、II类场地的规定。

表 11.1.4 砖烟囱的最小配筋要求

烈 度	7		8		9
场地类别	I、II	III、IV	I、II	III、IV	I、II
配筋范围	从 0.6H 到顶	从 0.4H 到顶		全高	
竖向配筋	8，间距 500~750mm 且不少于 6 根			8~ 10，间距 500~700mm 且不少于 6 根	
环向配筋	6，间距 500mm			8，间距 300mm	

注：H 为烟囱高度。

11.1.5 A类烟囱的抗震承载力验算，应符合下列规定：

1 外观质量良好且符合非抗震设计要求的下列烟囱，可不进行抗震承载力验算：

1) 6度时及 7度时 I、II类场地的砖和钢筋混凝土烟囱；

2) 7度时 III、IV类场地和 8度时 I、II类场地，高度不超过 60m 的砖烟囱；

3) 7度时 III、IV类场地和 8度时 I、II类场地，高度不超过 100m 或风荷载不小于 0.7kN/m² 且高度不超过 210m 的钢筋混凝土烟囱。

2 不符合本条第 1 款规定的情况，可按本标准第 11.1.7 条进行抗震承载力验算。

() B类烟囱抗震鉴定

11.1.6 B类烟囱的抗震构造鉴定，应符合下列规定：

1 砖烟囱筒壁，砖实际达到的强度等级不应低于 MU7.5，砌筑砂浆实际达到的强度等级不应低于 M2.5；钢筋混凝土烟囱筒壁，混凝土实际达到的强度等级不应低于 C20。

2 砖烟囱顶部应设置钢筋混凝土圈梁，8度时在总高度 2/3 处还宜加设钢筋混凝土圈梁一道，

圈梁截面高度不宜小于 180mm，宽度不宜小于筒壁厚度的 2/3 且不宜小于 240mm，纵筋不宜小于 4 12，箍筋间距不应大于 250mm。

3 砖烟囱上部的最小配筋要求应符合表 11.1.6 的规定，并宜有一半钢筋延伸到下部；当砌体内有环向温度钢筋时，环向钢筋可适当减少。

4 砖烟囱钢筋端部应设弯钩，搭接长度不应小于 40 倍钢筋直径，搭接长度范围内宜用铅丝绑牢；贯通的竖向钢筋应锚入顶部圈梁内，不贯通的钢筋端部应锚入砌体中预留孔内并用砂浆填实。

表 11.1.6 砖烟囱上部的最小配筋要求

配筋方式	烈度和场地类别		
	6 度 III、IV 类场地	7 度 I、II 类场地	7 度 III、IV 类场地 8 度 I、II 类场地
配筋范围	由 0.5H 到顶部		H ≤ 30m 时全高， H > 30m 时由 0.4H 到顶部
竖向配筋	φ8，间距 500~700mm，且不少于 6 根	φ10，间距 500~700mm，且不少于 6 根	
环向配筋	φ8，间距 500 mm		φ8，间距 300 mm

5 钢筋混凝土烟囱与烟道之间应设防震缝，其宽度应符合下列要求：

- 1) 烟道高度不超过 15m 时，可采用 50mm。
- 2) 烟道高度超过 15m 时，6、7、8、9 度，相应每增加高度 5m、4m、3m、2m，宜加宽 15mm。

11.1.7 B 类烟囱的抗震承载力验算，应符合下列规定：

1 下列烟囱可不进行截面抗震验算，但应符合本标准第 11.1.6 条的构造规定：

- 1) 7 度时 I、II 类场地的烟囱；
- 2) 7 度时 III、IV 类场地和 8 度时 I、II 类场地，高度不超过 60m 的砖烟囱；
- 3) 7 度时 III、IV 类场地和 8 度时 I、II 类场地，高度不超过 210m 且风荷载不小于 0.7kN/m² 的钢筋混凝土烟囱。

2 烟囱的水平抗震计算，可采用下列方法：

- 1) 高度不超过 100m 的烟囱，可采用本条第 3 款的简化方法；
- 2) 除本款第 1 项外的烟囱宜采用振型分解反应谱法，高度不超过 150m 时，可按前 3 个振型的组合，高度超过 150m 时宜按前 3~5 个振型的组合，高度超过 210m 时宜按前 5~7 个振型的组合。

3 独立烟囱采用简化方法进行抗震计算时，应按下列规定计算水平地震作用标准值产生的作用效应：

1) 普通类型的独立烟囱的自振周期，可分别按下列公式确定：

高度不超过 60m 的砖烟囱

$$T_1 = 0.26 + 0.0024H^2 / d \quad (11.1.7-1)$$

高度不超过 150m 的钢筋混凝土烟囱

$$T_1 = 0.45 + 0.0011H^2 / d \quad (11.1.7-2)$$

式中： T_1 —烟囱的基本自振周期(s)；

H —自基础顶面算起的烟囱高度(m)；

d —烟囱筒身半高处横截面的外径(m)。

2) 烟囱底部地震弯矩和剪力，应按下列公式计算：

$$M_0 = \alpha_1 G_k H_0 \quad (11.1.7-3)$$

$$V_0 = \eta_c \alpha_1 G_k \quad (11.1.7-4)$$

式中 M_0 —烟囱底部由水平地震作用标准值产生的弯矩；

α_1 —相应于烟囱基本自振周期的水平地震影响系数，按本标准 3.0.5 条的规定取值；

G_k —烟囱恒荷载标准值；

H_0 —基础顶面至烟囱重心处的高度；

V_0 —烟囱底部由水平地震作用标准值产生的剪力；

η_c —烟囱底部的剪力修正系数，可按表 11.1.7 采用；

表 11.1.7 烟囱底部的剪力修正系数

特征周期 T_g (s)	基本周期 T_1 (s)					
	0.5	1.0	1.5	2.0	2.5	3.0
0.20	0.80	1.10	1.10	0.95	0.85	0.75
0.25	0.75	1.00	1.10	1.05	0.95	0.85
0.30	0.65	0.90	1.10	1.10	1.00	0.95
0.40	0.60	0.80	1.00	1.10	1.15	1.05
0.55	0.55	0.70	0.85	1.00	1.10	1.10
0.65	0.55	0.65	0.75	0.90	1.05	1.10
0.85	0.55	0.60	0.70	0.80	0.90	1.00

3) 烟囱各截面的地震弯矩和剪力，可按图 11.1.7 确定：

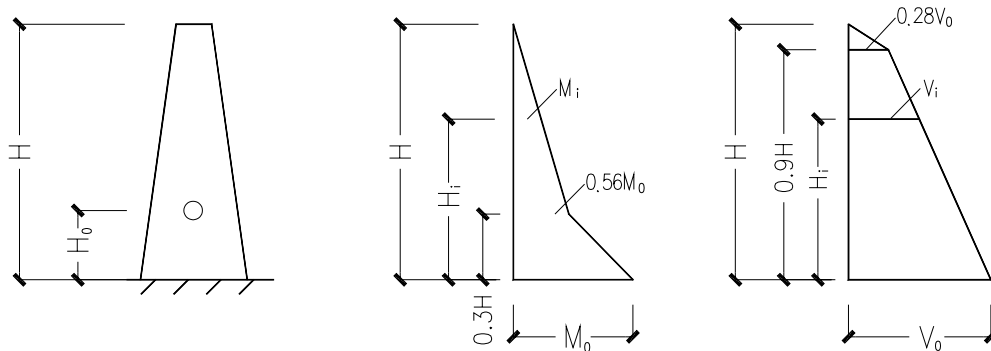


图 11.1.7 烟囱地震作用效应分布

4 8、9 度时应进行烟囱的竖向抗震验算，竖向地震作用可按现行国家标准《建筑抗震设计规范》GB50011 的规定确定，竖向地震作用效应的增大系数可采用 2.5。

5 钢筋混凝土烟囱应计算地震附加弯矩；截面抗震验算时可不计入筒壁的温度应力，但应计入温度对材料物理力学性能的影响，其承载力抗震调整系数可采用 0.9。

11.2 A 类水塔抗震鉴定

11.2.1 本节适用于下列独立水塔，其他独立水塔或特殊形式、多种使用功能的综合水塔，应采用专门的鉴定方法：

- 1 容积不大于 500m^3 、高度不超过 35m 的钢筋混凝土筒壁式和支架式水塔。
- 2 容积不大于 200m^3 、高度不超过 30m 的砖、石筒壁水塔。
- 3 容积不大于 20m^3 、高度不超过 10m 的砖支柱水塔。

11.2.2 容积不大于 50m^3 、高度不超过 20m 的钢筋混凝土筒壁式和支架式水塔，容积不大于 30m^3 、高度不超过 15m 的砖、石筒壁水塔，可适当降低其抗震鉴定要求。

11.2.3 水塔抗震鉴定时，对筒壁、支架的构造和抗震承载力，基础的不均匀沉降等，应重点检查。

11.2.4 水塔的外观和内在质量宜符合下列要求：

- 1 钢筋混凝土筒壁和支架仅有少量微小裂缝，钢筋无露筋和锈蚀。
- 2 砖、石筒壁和砖支柱无裂缝、松动和酥碱。
- 3 基础无严重倾斜，水塔高度不超过 20m 时，倾斜率不应超过 0.8%；水塔高度为 20m~45m 时，倾斜率不应超过 0.6%。

11.2.5 水塔的构造检查，应符合下列规定：

1 水塔构件材料实际达到的强度等级应符合下列要求：

- 1) 水柜、支架的混凝土强度等级不应低于 C18，筒壁、基础、平台等的混凝土强度等级不应低于 C13；
- 2) 砖砌体的强度等级，6 度时和 7 度时 I、II 类场地不应低于 M2.5，7 度时 III、IV 类场地和 8、9 度时不应低于 M5；砖的强度等级不应低于 MU7.5；对本标准第 11.2.2 条规定的水塔，砂浆强度等级不应低于 M2.5，砖的强度等级不应低于 MU5；
- 3) 石砌体砌筑砂浆的强度等级不宜低于 M7.5，石料的强度等级不应低于 MU20；对本标准第 11.2.2 条规定的水塔，砂浆强度等级不宜低于 M5。

2 砖支柱不应少于四根，每隔 3~4m 应有钢筋混凝土连系梁一道。

3 支架（支柱）水塔的基础宜为整体基础；II~IV 类场地的独立基础，应有连系梁将其连接为一体。

11.2.6 水塔鉴定时，抗震承载力验算应符合下列规定：

1 外观和内在质量良好且符合抗震设计要求的下列水塔及其部件，可不进行抗震承载力验算：

- 1) 6 度时的各种水塔；
- 2) 7 度时 I、II 类场地容积不大于 10m^3 、高度不超过 7m 的组合砖柱水塔；
- 3) 7 度时 I、II 类场地的砖、石筒壁水塔；
- 4) 7 度时 III、IV 类场地和 8 度时 I、II 类场地每 4~5m 有钢筋混凝土圈梁并配有纵向钢筋或有构造柱的砖、石筒壁水塔；
- 5) 7 度和 8 度时 I、II 类场地的钢筋混凝土支架式水塔；
- 6) 7、8 度时的水柜直径与筒壁直径比值不超过 1.5 钢筋混凝土筒壁式水塔；
- 7) 水塔的水柜，但不包括 8 度 III、IV 类场地和 9 度时的支架式水塔下环梁。

2 对不符合本条第 1 款规定的水塔，可按本标准第 11.3 节规定的方法进行抗震承载力验算。

11.2.7 水塔符合本节各项规定时，可评为满足抗震鉴定要求；当不符合时，可根据构造和抗震承载力不符合的程度，通过综合分析确定采取加固或其他相应对策。

11.3 B类水塔抗震鉴定

11.3.1 本节适用于普通类型的独立水塔。

11.3.2 B类水塔抗震鉴定时，检查重点及外观和内在质量要求，应分别按本标准第 11.2.3、11.2.4 条的规定执行。

11.3.3 钢筋混凝土筒支承水塔的构造，应符合下列构造要求：

- 1 筒壁的竖向钢筋不应小于 12，间距不应大于 200mm，搭接长度不应小于 40 倍钢筋直径。
- 2 筒下部的门洞，宜有钢筋混凝土门框。
- 3 筒的窗洞和孔洞周围，应有不少于 2 12 的加强钢筋。

11.3.4 钢筋混凝土支架水塔的构造，应符合下列要求：

- 1 支架的横梁应有较大刚度，梁内箍筋的搭接长度不应小于 40 倍钢筋直径，箍筋间距不应大于 200mm，且梁端在 1 倍梁高范围内的箍筋间距不应大于 100mm。
- 2 水柜以下和基础以上各 800mm 的范围内，以及梁柱节点上下各 1 倍柱宽并不小于 1/6 柱净高的范围内，柱的箍筋间距不应大于 100mm；8、9 度时，柱的箍筋直径不应小于 8。
- 3 水柜下环梁和横梁的梁端应加腋；8、9 度时，高度超过 20m 的水塔，沿支架高度每隔 10m 左右宜有钢筋混凝土水平交叉支撑一道，支撑截面不宜小于支架柱的截面。

11.3.5 砖筒支承水塔的构造，应符合下列要求：

- 1 砖筒支承水塔的砖筒壁配筋，应按计算确定，其实际配筋范围和配筋量应符合表 11.3.5 的要求。

表 11.3.5 砖筒壁配筋范围和最小配筋

配筋方式	烈 度 和 场 地 类 别	
	6 度 IV 类场地和 7 度 I、II 类场地	7 度 III、IV 类场地和 8 度 I、II 类场地
配筋高度	底部到 0.6H	全 高
砌体内竖向配筋	10，间距 500~700mm，并不少于 6 根	10，间距 500~700mm，并不少于 6 根
竖槽配筋	每槽 1 12，间距 1000mm，并不少于 6 道	每槽 1 14，间距 1000mm，并不少于 6 道
环向配筋	8，间距 360mm	8，间距 250mm

- 2 砖筒壁内钢筋的搭接与锚固，应符合本标准第 11.1.6 条第 4 款的规定。
- 3 7 度时 III、IV 类场地和 8 度时 I、II 类场地的砖筒壁，宜有不少于 4 根构造柱，构造柱截面不宜小于 240mm×240mm，其它构造应符合本标准第 5.3.4 条第 3 款的规定。
- 4 沿筒身高度每隔 4m 左右宜有圈梁一道，其截面高度不宜小于 180mm，宽度不宜于筒壁厚度的 2/3 且不宜小于 240mm，纵向钢筋不应小于 4 12，箍筋间距不应大于 250mm。
- 5 砖筒下部的门洞上下应各有钢筋混凝土圈梁一道，门洞两侧宜设钢筋混凝土门框或砖门框；其它洞口上下应各配 3 8 钢筋，且两端伸入筒壁不应小于 1m。

11.3.6 ~ 类场地的柱支承水塔基础，宜为整片或环状基础，独立基础应有基础系梁相互连接。

11.3.7 B 类水塔的下列构件符合本节构造要求时，可评为满足抗震鉴定要求不进行截面抗震验

算，其他情况，应按本标准第 11.3.8 条规定进行下列抗震验算：

1 水塔的水柜，但不包括 8 度时 III、IV 类场地和 9 度时的支架式水塔水柜的下环梁。

2 7 度时 I、II 类场地的钢筋混凝土支架，容积不大于 50 m^3 且高度不超过 20m 的砖筒支承水塔的筒壁，容积不大于 20 m^3 且高度不超过 7m 的砖柱支承水塔的柱和梁。

3 7 度时和 8 度时 I、II 类场地的钢筋混凝土筒支承水塔的筒壁。

11.3.8 水塔的抗震分析，应符合下列规定：

1 水塔的截面抗震验算，应考虑满载和空载两种情况；支架式水塔和平面为多角形的水塔，应分别按正向和对角线方向进行验算；较高水塔的竖向地震作用，可按现行国家标准《建筑抗震设计规范》GB50011 的有关规定计算。

2 水塔的水平抗震计算，可采用下列方法：

1) 支架水塔和类似的其它水塔，相应于水平地震作用标准值产生的底部地震弯矩可按下式确定：

$$M_0 = \alpha_1(G_i + \psi_m G_{ts})H_0 \quad (11.3.8)$$

式中： M_0 —水塔底部地震作用标准值产生的弯矩；

α_1 —相应于水塔基本自振周期的水平地震影响系数，按本标准 3.0.5 条的规定取值；

G_i —水柜的重力荷载代表值，按现行国家标准《建筑抗震设计规范》GB50011 规定取值；

ψ_m —弯矩等效系数，等刚度支承结构可采用 0.35，变刚度支承结构可适当减小，但不应小于 0.25；

G_{ts} —水塔支承结构和附属平台等的重力荷载代表值；

H_0 —基础顶面至水柜重心的高度。

2) 较低的筒支承水塔可采用底部剪力法；

3) 较高的砖筒支承水塔或筒高度与直径之比大于 3.5 时，可采用振型分解反应谱法。

附录 A 砌体、混凝土、钢筋材料性能设计指标

A.0.1 砌体非抗震设计的抗剪强度标准值与设计值应分别按表 A.0.1-1 和 A.0.1-2 采用。

表 A.0.1-1 砌体非抗震设计的抗剪强度标准值 (N/mm²)

砌体类别	砂浆强度等级					
	M10	M7.5	M5	M2.5	M1	M0.4
普通砖、多孔砖	0.27	0.23	0.19	0.13	0.08	0.05
粉煤灰中砌块	0.07	0.06	0.05	0.04	—	—
混凝土中砌块	0.11	0.10	0.08	0.06	—	—
混凝土小砌块	0.15	0.13	0.10	0.07	—	—

表 A.0.1-2 砌体非抗震设计的抗剪强度设计值 (N/mm²)

砌体类别	砂浆强度等级					
	M10	M7.5	M5	M2.5	M1	M0.4
普通砖、多孔砖	0.18	0.15	0.12	0.09	0.06	0.04
粉煤灰中砌块	0.05	0.04	0.03	0.02	—	—
混凝土中砌块	0.08	0.06	0.05	0.04	—	—
混凝土小砌块	0.10	0.08	0.07	0.05	—	—

A.0.2 混凝土强度标准值与设计值应分别按表 A.0.2-1 和 A.0.2-2 采用。

表 A.0.2-1 混凝土强度标准值 (N/mm²)

强度种类	符号	混凝土强度等级													
		C13	C15	C18	C20	C23	C25	C28	C30	C35	C40	C45	C50	C55	C60
轴心抗压	f_{ck}	8.7	10.0	12.1	13.5	15.4	17.0	18.8	20.0	23.5	27	29.5	32	34	36
弯曲抗压	f_{cmk}	9.6	11.0	13.3	15.0	17.0	18.5	20.6	22.0	26	29.5	32.5	35	37.5	39.5
轴心抗拉	f_{tk}	1.0	1.2	1.35	1.5	1.65	1.75	1.85	2.0	2.25	2.45	2.6	2.75	2.85	2.95

表 A.0.2-2 混凝土强度设计值 (N/mm²)

强度种类	符号	混凝土强度等级													
		C13	C15	C18	C20	C23	C25	C28	C30	C35	C40	C45	C50	C55	C60
轴心抗压	f_c	6.5	7.5	9.0	10.0	11.0	12.5	14.0	15.0	17.5	19.5	21.5	23.5	25.0	26.5
弯曲抗压	f_{cm}	7.0	8.5	10.0	11.0	12.3	13.5	15.0	16.5	19.0	21.5	23.5	26.0	27.5	29
轴心抗拉	f_t	0.8	0.9	1.0	1.1	1.2	1.3	1.4	1.5	1.65	1.8	1.9	2.0	2.1	2.2

A.0.3 钢筋强度标准值与设计值应分别按表 A.0.3-1 和 A.0.3-2 采用。

表 A.0.3-1 钢筋强度标准值 (N/mm²)

种类	f_{yk} 或 f_{pyk} 或 f_{ptk}	
热轧钢筋	HPB235 (Q235)	235
	HRB335 (20MnSi、20MnNb(b)) (1996 年以前的 d=28~40)	335 (315)
	(1996 年以前的 III 级 25MnSi)	(370)
	HRB400 (20MnSiV、20MnTi、K20MnSi)	400
热处理钢筋	40Si2Mn (d=6) 48Si2Mn(d=8.2) 45Si2Cr(d=10)	1470

表 A.0.3-2 钢筋强度设计值 (N/mm²)

种类	f_y 或 f_{py}	f'_y 或 f'_{py}
热轧钢筋	HPB235 (Q235)	210
	HRB335 (20MnSi、20MnNb(b)) (1996 年以前的 d=28~40)	310 (290)
	(1996 年以前的 III 级 25MnSi)	(340)
	HRB400 (20MnSiV、20MnTi、K20MnSi)	360
热处理钢筋	40Si2Mn (d=6) 48Si2Mn(d=8.2) 45Si2Cr(d=10)	1000

A.0.4 钢筋的弹性模量应按表 A.0.4 采用。

表 A.0.4 钢筋的弹性模量 (N/mm²)

种类	E_s
HPB235	2.1×10^5
HRB335、HRB400	2.0×10^5

附录 B 砖房抗震墙基准面积率

B.0.1 多层砖房抗震墙基准面积率，可按下列规定取值：

1 住宅、单身宿舍、办公楼、学校、医院等，按纵、横两方向分别计算的抗震墙基准面积率，当楼层单位面积重力荷载代表值 g_E 为 12kN/m^2 时，可按表 B.0.1-1~B.0.1-3 采用，设计基本地震加速度为 $0.15g$ 和 $0.30g$ 时，表中数值按内插法确定；当楼层单位面积重力荷载代表值为其他数值时，表中数值可乘以 $g_E/12$ 。

2 按纵、横两方向分别计算的楼层抗震墙基准面积率，承重墙可按表 B.0.1-2~B.0.1-3 采用；自承重墙宜按表 A.0.1-1 数值的 1.05 倍采用，设计基本地震加速度为 $0.15g$ 和 $0.30g$ 时，表中数值按内插法确定；同一方向有承重墙和自承重墙或砂浆强度等级不同时，可按各自的净面积比相应转换为同样条件下的数值。

3 仅承受过道楼板荷载的纵墙可当做自承重墙；支承双向楼板的墙体，均宜做为承重墙。

B.0.2 底层框架和底层内框架砖房的抗震墙基准面积率，可按下列规定取值：

1 上部各层，均可根据房屋的总层数，按多层砖房的相应规定采用。

2 底层框架砖房的底层，可取多层砖房相应规定值的 0.85 倍；底层内框架砖房的底层，仍可按多层砖房的相应规定采用。

B.0.3 多层内框架砖房的抗震墙基准面积率，可取按多层砖房相应规定值乘以下式计算的调整系数：

$$\eta_{fi} = [1 - \sum \psi_c (\zeta_1 + \zeta_2 \lambda) / n_b n_s] \eta_{0i} \quad (\text{B.0.3})$$

式中：

η_{fi} — i 层基准面积率调整系数；

η_{0i} — i 层的位置调整系数，按表 B.0.3 采用；

ψ_c 、 ζ_1 、 ζ_2 、 λ 、 n_b 、 n_s — 按现行国家标准《建筑抗震设计规范》GB50011 的规定采用。

表 B.0.1-1 抗震墙基准面积率(自承重墙)

墙体类别	总层数 n	验算楼层 i	砂浆强度等级				
			M0.4	M1	M2.5	M5	M10
横墙和无门窗纵墙	一层	1	0.0219	0.0148	0.0095	0.0069	0.0050
	二层	2	0.0292	0.0197	0.0127	0.0092	0.0066
		1	0.0366	0.0256	0.0172	0.0129	0.0094
	三层	3	0.0328	0.0221	0.0143	0.0104	0.0075
		1~2	0.0478	0.0343	0.0236	0.0180	0.0133
	四层	4	0.0350	0.0236	0.0152	0.0111	0.0080
		3	0.0513	0.0358	0.0240	0.0179	0.0131
	五层	1~2	0.0577	0.0418	0.0293	0.0225	0.0169
		5	0.0365	0.0246	0.0159	0.0115	0.0083
	六层	4	0.0550	0.0384	0.0257	0.0192	0.0140
1~3		0.0656	0.0484	0.0343	0.0267	0.0202	
6		0.0375	0.0253	0.0163	0.0119	0.0085	
5		0.0575	0.0402	0.0270	0.0201	0.0147	
		4	0.0688	0.0490	0.0337	0.0255	0.0190
		1~3	0.0734	0.0543	0.0389	0.0305	0.0282
		墙体平均压应力 σ_0 (MPa)	0.06(n-i+1)				
每开间有一个窗纵墙	一层	1	0.0198	0.0137	0.0090	0.0067	0.0032
	二层	2	0.0263	0.0183	0.0120	0.0089	0.0064
		1	0.0322	0.0228	0.0157	0.0120	0.0089
	三层	3	0.0298	0.0205	0.0135	0.0101	0.0072
		1~2	0.0411	0.0301	0.0213	0.0164	0.0124
	四层	4	0.0318	0.0219	0.0144	0.0106	0.0077
		3	0.0450	0.0320	0.0221	0.0167	0.0124
	五层	1~2	0.0499	0.0362	0.0260	0.0203	0.0155
		5	0.0331	0.0228	0.0150	0.0111	0.0080
	六层	4	0.0482	0.0344	0.0237	0.0179	0.0133
1~3		0.0573	0.0423	0.0303	0.0238	0.0183	
6		0.0341	0.0235	0.0155	0.0114	0.0083	
5		0.0505	0.0360	0.0248	0.0188	0.0139	
		4	0.0594	0.0430	0.0304	0.0234	0.0177
		1~3	0.0641	0.0475	0.0345	0.0271	0.0209
		墙体平均压应力 σ_0 (MPa)	0.09(n-i+1)				

表 B.0.1-2 抗震墙基准面积率(承重横墙)

墙体类别	总层数 n	验算楼层 i	砂浆强度等级				
			M0.4	M1	M2.5	M5	M10
无 门 窗 横 墙	一层	1	0.0258	0.0179	0.0118	0.0088	0.0064
	二层	2	0.0344	0.0238	0.0158	0.0117	0.0085
		1	0.0413	0.0296	0.0205	0.0156	0.0116
	三层	3	0.0387	0.0268	0.0178	0.0132	0.0095
		1~2	0.0528	0.0388	0.0275	0.0213	0.0161
	四层	4	0.0413	0.0286	0.0189	0.0140	0.0102
		3 1~2	0.0579 0.0628	0.0414 0.0464	0.0287 0.0335	0.0216 0.0263	0.0163 0.0241
	五层	5	0.0430	0.0297	0.0197	0.0147	0.0106
		4 1~3	0.0620 0.0711	0.0444 0.0532	0.0308 0.0388	0.0234 0.0307	0.0174 0.0237
	六层	6	0.0442	0.0305	0.0203	0.0151	0.0109
5		0.0649	0.0465	0.0323	0.0245	0.0182	
4 1~3		0.0762 0.0790	0.0554 0.0592	0.0393 0.0435	0.0304 0.0347	0.0230 0.0270	
墙体平均压应力 σ_0 (MPa)		0.10(n-i+1)					
有 一 个 门 的 横 墙	一层	1	0.0245	0.0171	0.0115	0.0086	0.0062
	二层	2	0.0326	0.0228	0.0153	0.0114	0.0085
		1	0.0386	0.0279	0.0196	0.0150	0.0112
	三层	3	0.0367	0.0255	0.0172	0.0129	0.0094
		1~2	0.0491	0.0363	0.0260	0.0204	0.0155
	四层	4	0.0391	0.0273	0.0183	0.0137	0.0100
		3 1~2	0.0541 0.0581	0.0390 0.0433	0.0274 0.0314	0.0210 0.0249	0.0157 0.0192
	五层	5	0.0408	0.0285	0.0191	0.0142	0.0104
		4 1~3	0.0580 0.0658	0.0418 0.0493	0.0294 0.0363	0.0225 0.0289	0.0169 0.0225
	六层	6	0.0419	0.0293	0.0196	0.0146	0.0107
5		0.0607	0.0438	0.0308	0.0236	0.0177	
4 1~3		0.0708 0.0729	0.0518 0.0548	0.0372 0.0406	0.0289 0.0326	0.0221 0.0255	
墙体平均压应力 σ_0 (MPa)		0.12(n-i+1)					

表 B.0.1-3 抗震墙基准面积率(承重纵墙)

墙体类别	总层数 n	验算楼层 i	承重纵墙（每开间有一个门或一个窗）				
			砂浆强度等级				
			M0.4	M1	M2.5	M5	M10
每开间有一个门或一个窗	一层	1	0.0223	0.0158	0.0108	0.0081	0.0060
	二层	2	0.0298	0.0211	0.0135	0.0108	0.0080
		1	0.0346	0.0253	0.0180	0.0139	0.0106
	三层	3	0.0335	0.0237	0.0162	0.0122	0.0090
		1~2	0.0435	0.0325	0.0235	0.0187	0.0144
	四层	4	0.0357	0.0253	0.0173	0.0130	0.0096
		3	0.0484	0.0354	0.0252	0.0195	0.0148
	1~2	1~2	0.0513	0.0384	0.0283	0.0226	0.0176
		5	0.0372	0.0264	0.0180	0.0136	0.0100
	五层	4	0.0519	0.0379	0.0270	0.0209	0.0159
		1~3	0.0580	0.0437	0.0324	0.0261	0.0205
	六层	6	0.0383	0.0271	0.0185	0.0140	0.0108
		5	0.0544	0.0397	0.0283	0.0219	0.0167
		4	0.0627	0.0464	0.0337	0.0266	0.0205
1~3		0.0640	0.0483	0.0361	0.0292	0.0231	
墙体平均压应力 σ_0 (MPa)		0.16(n-i+1)					

表 B.0.3 位置调整系数

总层数	2		3			4			5			
检查层数	1	2	1	2	3	1~2	3	4	1~2	3	4	5
η_{0i}	1.0	1.1	1.0	1.05	1.2	1.0	1.1	1.3	1.0	1.05	1.15	1.4

附录 C 钢筋混凝土结构楼层受剪承载力

C.0.1 钢筋混凝土结构楼层现有受剪承载力应按下列公式计算：

$$V_y = \Sigma V_{cy} + 0.7 \Sigma V_{my} + 0.7 \Sigma V_{wy} \quad (\text{C.0.1-1})$$

式中： V_y —楼层现有受剪承载力；

ΣV_{cy} —框架柱层间现有受剪承载力之和；

ΣV_{my} —砖填充墙框架层间现有受剪承载力之和；

ΣV_{wy} —抗震墙层间现有受剪承载力之和。

C.0.2 矩形框架柱层间现有受剪承载力可按下列公式计算，并取较小值：

$$V_{cy} = \frac{M_{cy}^u + M_{cy}^L}{H_n} \quad (\text{C.0.2-1})$$

$$V_{cy} = \frac{0.16}{\lambda + 1.5} f_{ck} b h_0 + f_{yvk} \frac{A_{sv}}{s} h_0 + 0.056 N \quad (\text{C.0.2-2})$$

式中： M_{cy}^u 、 M_{cy}^L —分别为验算层偏压柱上、下端的现有受弯承载力；

λ —框架柱的计算剪跨比，取 $\lambda = H_n / 2h_0$ ；

N —对应于重力荷载代表值的柱轴向压力，当 $N > 0.3 f_{ck} b h$ 时，取 $N = 0.3 f_{ck} b h$ ；

A_{sv} —配置在同一截面内箍筋各肢的截面面积；

f_{yvk} —箍筋抗拉强度标准值，按本标准附录 A 表 A.0.3-1 采用；

f_{ck} —混凝土轴心抗压强度标准值，按本标准附录 A 表 A.0.2-1 采用；

s —箍筋间距；

b —验算方向柱截面宽度；

h 、 h_0 —分别为验算方向柱截面高度、有效高度；

H_n —框架柱净高。

C.0.3 对称配筋矩形截面偏压柱现有受弯承载力可按下列公式计算：

当 $N \leq \xi_{bk} f_{cmk} b h_0$

$$M_{cy} = f_{yk} A_s (h_0 - a'_s) + 0.5 N h (1 - N / f_{cmk} b h) \quad (\text{C.0.3-1})$$

当 $N > \xi_{bk} f_{cmk} b h_0$

$$M_{cy} = f_{yk} A_s (h_0 - a'_s) + \xi (1 - 0.5 \xi) f_{cmk} b h_0^2 - N (0.5 h - a'_s) \quad (\text{C.0.3-2})$$

$$\xi = [(\xi_{bk} - 0.8) N - \xi_{bk} f_{yk} A_s] / [(\xi_{bk} - 0.8) f_{cmk} b h_0 - f_{yk} A_s]$$

(C.0.3-3)

式中： N —对应于重力荷载代表值的柱轴向压力；

A_s —柱实有纵向受拉钢筋截面面积；

f_{yk} — 现有钢筋抗拉强度标准值，按本标准附录 A 表 A.0.3-1 采用；

f_{cmk} — 现有混凝土弯曲抗压强度标准值，按本标准附录 A 表 A.0.2-1 采用；

a'_s — 受压钢筋合力点至受压边缘的距离；

ξ_{bk} — 相对界限受压区高度，HPB 级钢取 0.6，HRB 级钢取 0.55；

h 、 h_0 — 分别为柱截面高度和有效高度；

b — 柱截面宽度。

C.0.4 砖填充墙钢筋混凝土框架结构的层间现有受剪承载力可按下列公式计算：

$$V_{my} = \Sigma(M_{cy}^u + M_{cy}^l) / H_0 + f_{vEk} A_m \quad (C.0.4-1)$$

$$f_{vEk} = \zeta_N f_{vk} \quad (C.0.4-2)$$

式中： ζ_N — 砌体强度的正压力影响系数，按本标准表 5.3.8 采用；

f_{vk} — 砖墙的抗剪强度标准值，按本标准附录 A 表 A.0.1-1 采用；

A_m — 砖填充墙水平截面面积，可不计入宽度小于洞口高度 1/4 的墙肢；

H_0 — 柱的计算高度，两侧有填充墙时，可采用柱净高的 2/3，一侧有填充墙时，可采用柱净高。

C.0.5 带边框柱的钢筋混凝土抗震墙的层间现有受剪承载力可按下列公式计算：

$$V_{wy} = \frac{1}{\lambda - 0.5} (0.04 f_{ck} A_w + 0.1N) + 0.8 f_{yv} \frac{A_{sh}}{s} h_0 \quad (C.0.5)$$

式中： N — 对应于重力荷载代表值的柱轴向压力，当 $N > 0.2 f_{ck} A_w$ 时，取 $N = 0.2 f_{ck} A_w$ ；

A_m — 抗震墙的截面面积；

A_{sh} — 配置在同一水平截面内的水平钢筋截面面积；

λ — 抗震墙的计算剪跨比；其值可采用计算楼层至该抗震墙顶的 1/2 高度与抗震墙截面高度之比，当小于 1.5 时取 1.5，当大于 2.2 时取 2.2。

附录 D 钢筋混凝土构件组合内力设计值调整

D.0.1 框架梁和抗震墙中跨高比大于 2.5 的连梁，端部截面组合的剪力设计值应符合下列规定：

一级

$$V = 1.05(M_{\text{bua}}^l + M_{\text{bua}}^r)/l_n + V_{\text{Gb}} \quad (\text{D.0.1-1})$$

或

$$V = 1.05\lambda_b(M_b^l + M_b^r)/l_n + V_{\text{Gb}} \quad (\text{D.0.1-2})$$

二级

$$V = 1.05(M_b^l + M_b^r)/l_n + V_{\text{Gb}} \quad (\text{D.0.1-3})$$

三级

$$V = (M_b^l + M_b^r)/l_n + V_{\text{Gb}} \quad (\text{D.0.1-4})$$

式中： λ_b —梁实配增大系数，可按梁的左右端纵向受拉钢筋的实际配筋面积之和与计算面积之和的比值的 1.1 倍采用；

l_n —梁的净跨；

V_{Gb} —梁在重力荷载代表值(9 度时高层建筑还应包括竖向地震作用标准值)作用下，按简支梁分析的梁端截面剪力设计值；

M_b^l 、 M_b^r —分别为梁的左右端顺时针或反时针方向截面组合的弯矩设计值；

M_{bua}^l 、 M_{bua}^r —分别为梁左右端顺时针或反时针方向实配的正截面抗震受弯承载力所对应的弯矩值，可根据实际配筋面积和材料强度标准值确定。

D.0.2 一、二级框架的梁柱节点处，除顶层和柱轴压比小于 0.15 者外，梁柱端弯矩应分别符合下列公式要求：

一级

$$\sum M_c = 1.1 \sum M_{\text{bua}} \quad (\text{D.0.2-1})$$

或

$$\sum M_c = 1.1\lambda_j \sum M_b \quad (\text{D.0.2-2})$$

二级

$$\sum M_c = 1.1 \sum M_b \quad (\text{D.0.2-3})$$

式中： $\sum M_c$ —一节点上下柱端顺时针或反时针方向截面组合的弯矩设计值之和，上下柱端的弯矩，一般情况可按弹性分析分配；

$\sum M_b$ —一节点左右梁端反时针或顺时针方向截面组合的弯矩设计值之和；

$\sum M_{\text{bua}}$ —一节点左右梁端反时针或顺时针方向实配的正截面抗震受弯承载力所对应的弯矩值之和；

λ_j —柱实配弯矩增大系数，可按节点左右梁端纵向受拉钢筋的实际配筋面积之和与计

算面积之和的比值的 1.1 倍采用。

D.0.3 一、二级框架结构的底层柱底和框支层柱两端组合的弯矩设计值, 分别乘以增大系数 1.5、1.25。

D.0.4 框架柱和框支柱端部截面组合的剪力设计值, 一、二级应按下列各式调整, 三级可不调整:

一级

$$V = 1.1(M_{\text{cua}}^{\text{u}} + M_{\text{cua}}^{\text{l}}) / H_{\text{n}} \quad (\text{D.0.4-1})$$

或

$$V = 1.1\lambda_{\text{c}}(M_{\text{c}}^{\text{u}} + M_{\text{c}}^{\text{l}}) / H_{\text{n}} \quad (\text{D.0.4-2})$$

二级

$$V = 1.1(M_{\text{c}}^{\text{u}} + M_{\text{c}}^{\text{l}}) / H_{\text{n}} \quad (\text{D.0.4-3})$$

式中: λ_{c} —柱实配受剪增大系数, 可按偏压柱上、下端实配的正截面抗震承载力所对应的弯矩值之和与其组合的弯矩设计值之和的比值采用;

H_{n} —柱的净高;

M_{c}^{u} 、 M_{c}^{l} —分别为柱上、下端顺时针或反时针方向截面组合的弯矩设计值, 应符合本附录

D.0.2、D.0.3 的要求;

$M_{\text{cua}}^{\text{u}}$ 、 $M_{\text{cua}}^{\text{l}}$ —分别为柱上、下端顺时针或反时针方向实配的正截面抗震承载力所对应的弯矩值,

可根据实际配筋面积、材料强度标准值和轴压力等确定。

D.0.5 框架节点核芯区组合的剪力设计值, 一、二级可按下列各式调整:

一级

$$V_{\text{j}} = \frac{1.05\sum M_{\text{bua}}}{h_{\text{b0}} - a_{\text{s}}'} \left(1 - \frac{h_{\text{b0}} - a_{\text{s}}'}{H_{\text{c}} - h_{\text{b}}}\right) \quad (\text{D.0.5-1})$$

或

$$V_{\text{j}} = \frac{1.05\lambda_{\text{j}}\sum M_{\text{b}}}{h_{\text{b0}} - a_{\text{s}}'} \left(1 - \frac{h_{\text{b0}} - a_{\text{s}}'}{H_{\text{c}} - h_{\text{b}}}\right) \quad (\text{D.0.5-2})$$

二级

$$V_{\text{j}} = \frac{1.05\sum M_{\text{b}}}{h_{\text{b0}} - a_{\text{s}}'} \left(1 - \frac{h_{\text{b0}} - a_{\text{s}}'}{H_{\text{c}} - h_{\text{b}}}\right) \quad (\text{D.0.5-3})$$

式中: V_{j} —节点核芯区组合的剪力设计值;

h_{b0} —梁截面的有效高度, 节点两侧梁截面高度不等时可采用平均值;

a_{s}' —梁受压钢筋合力点至受压边缘的距离;

H_{c} —柱的计算高度, 可采用节点上、下柱反弯点之间的距离;

h_{b} —梁的截面高度, 节点两侧梁截面高度不等时可采用平均值。

D.0.6 抗震墙底部加强部位截面组合的剪力设计值, 一、二级应乘以下列增大系数, 三级可不乘增大系数:

一级

$$\eta_v = 1.1 \frac{M_{wua}}{M_w} = 1.1\lambda_w \quad (\text{D.0.6-1})$$

二级

$$\eta_v = 1.1 \quad (\text{D.0.6-2})$$

式中： η_v —墙剪力增大系数；

λ_w —墙实配增大系数，可按抗震墙底部实配的正截面抗震承载力所对应的弯矩值与其组合的弯矩设计值的比值采用。

M_{wua} —抗震墙底部实配的正截面抗震承载力所对应的弯矩值，按实际配筋面积、材料强度标准值和轴向力等确定；

M_w —抗震墙底部组合的弯矩设计值。

D.0.7 双肢抗震墙中，当任一墙肢全截面平均出现拉应力且处于大偏心受拉状态时，另一墙肢组合的剪力设计值、弯矩设计值应乘以增大系数 1.25。

D.0.8 一级抗震墙中，单肢墙、小开洞墙或弱连梁联肢墙各截面组合的弯矩设计值，应按下列规定采用：

1 底部加强部位各截面均应按墙底组合的弯矩设计值采用，墙顶组合的弯矩设计值应按顶部的约束弯矩设计值采用，中间各截面组合的弯矩设计值应按上述二者间的线性变化采用。

2 底部加强部位的最上部截面按纵向钢筋实际面积和材料强度标准值计算的实际正截面承载力，不应大于相邻的一般部位实际的截面承载力。

附录 E 钢筋混凝土构件截面抗震验算

E.0.1 框架梁、柱、抗震墙和连梁，其端部截面组合的剪力设计值应符合下式要求：

$$V \leq \frac{1}{\gamma_{Ra}} (0.2 f_c b h_0) \quad (\text{E.0.1})$$

式中：\$V\$ — 端部截面组合的剪力设计值，应按本标准附录 D 的规定采用；

\$f_c\$ — 混凝土轴心抗压强度设计值，按本标准表 A.0.2-2 采用；

\$b\$ — 梁、柱截面宽度或抗震墙墙板厚度；

\$h_0\$ — 截面有效高度，抗震墙可取截面高度。

E.0.2 框架梁的正截面抗震承载力应按下列下式计算：

$$M_b \leq \frac{1}{\gamma_{Ra}} \left[f_{cm} b x \left(h_0 - \frac{x}{2} \right) + f_y' A_s' (h_0 - a_s') \right] \quad (\text{E.0.2-1})$$

混凝土受压区高度按下式计算：

$$f_{cm} b x = f_y A_s - f_y' A_s' \quad (\text{E.0.2-2})$$

式中：\$M_b\$ — 框架梁组合的弯矩设计值，应按本标准附录 D 的规定采用；

\$f_{cm}\$ — 混凝土弯曲抗压强度设计值，按本标准表 A.0.2-2 采用；

\$f_y\$、\$f_y'\$ — 受拉、受压钢筋屈服强度设计值，按标准表 A.0.3-2 采用；

\$A_s\$、\$A_s'\$ — 受拉、受压纵向钢筋截面面积；

\$a_s'\$ — 受压区纵向钢筋合力点至受压区边缘的距离；

\$x\$ — 混凝土受压区高度，一级框架应满足 \$x \leq 0.25h_0\$ 的要求，二、三级框架应满足 \$x \leq 0.35h_0\$ 的要求。

E.0.3 框架梁的斜截面抗震承载力应按下列下式计算：

$$V_b \leq \frac{1}{\gamma_{Ra}} (0.056 f_c b h_0 + 1.2 f_{yv} \frac{A_{sv}}{s} h_0) \quad (\text{E.0.3-1})$$

对集中荷载作用下的框架梁（包括有多种荷载，且其中集中荷载对节点边缘产生的剪力值占总剪力值的 75% 以上的情况），其斜截面抗震承载力应按下列下式计算：

$$V_b \leq \frac{1}{\gamma_{Ra}} \left(\frac{0.16}{\lambda + 1.5} f_c b h_0 + f_{yv} \frac{A_{sv}}{s} h_0 \right) \quad (\text{E.0.3-2})$$

式中：\$V_b\$ — 框架梁组合的剪力设计值，应按本标准附录 D 的规定采用；

\$f_{yv}\$ — 箍筋的抗拉强度设计值；

\$A_{sv}\$ — 配置在同一截面内箍筋各肢的全部截面面积；

\$s\$ — 箍筋间距；

\$\lambda\$ — 计算截面的剪跨比。

E.0.4 偏心受压框架柱、抗震墙的正截面抗震承载力应符合下列规定：

1 验算公式：

$$N \leq \frac{1}{\gamma_{Ra}} (f_{cm} b x + f_y' A_s' - \sigma_s A_s) \quad (\text{E.0.4-1})$$

$$Ne \leq \frac{1}{\gamma_{Ra}} \left[f_{cm}bx(h_0 - \frac{x}{2}) + f'_y A'_s(h_0 - a'_s) \right] \quad (E.0.4-2)$$

$$e = \eta e_1 + \frac{h}{2} - a \quad (E.0.4-3)$$

$$e_1 = e_0 + 0.12(0.3h_0 - e_0) \quad (E.0.4-4)$$

式中： N — 组合的轴向压力设计值；

e — 轴向力作用点至普通受拉钢筋合力点之间的距离；

e_0 — 轴向力对截面重心的偏心距， $e_0 = M / N$ ；

η — 偏心受压构件考虑挠曲影响的轴向力偏心距增大系数，按现行国家标准《混凝土结构设计规范》GB50010 的规定计算；

σ_s — 纵向钢筋的应力，按本条第 2 款的规定采用。

2 纵向钢筋的应力计算应符合下列规定：

大偏心受压

$$\sigma_s = f_y$$

小偏心受压

$$\sigma_s = \frac{f_y}{\xi_b - 0.8} \left(\frac{x}{h_{0i}} - 0.8 \right)$$

$$\xi_b = \frac{0.8}{1 + f_y / 0.0033E_s}$$

式中： E_s — 钢筋的弹性模量，按本标准附录 A 表 A.0.4 采用；

h_{0i} — 第 i 层纵向钢筋截面重心至混凝土受压区边缘的距离。

E.0.5 偏心受拉框架柱、抗震墙的正截面抗震承载力应按下列式计算：

1 小偏心受拉构件

$$Ne \leq \frac{1}{\gamma_{Ra}} f'_y A'_s (h_0 - a'_s) \quad (E.0.5-1)$$

$$Ne' \leq \frac{1}{\gamma_{Ra}} f'_y A_s (h_0 - a_s) \quad (E.0.5-2)$$

2 大偏心受拉构件

$$N \leq \frac{1}{\gamma_{Ra}} (f_y A_s - f'_y A'_s) \quad (E.0.5-3)$$

$$Ne \leq \frac{1}{\gamma_{Ra}} \left[f_{cm}bx(h_0 - \frac{x}{2}) + f'_y A'_s(h_0 - a'_s) \right] \quad (E.0.5-4)$$

E.0.6 框架柱的斜截面抗震承载力应按下列式计算：

$$V_c \leq \frac{1}{\gamma_{Ra}} \left(\frac{0.16}{\lambda + 1.5} f_c b h_0 + f_{yv} \frac{A_{sv}}{s} h_0 + 0.056N \right) \quad (E.0.6-1)$$

当框架柱出现拉力时，其斜截面抗震承载力应按下列式计算：

$$V_c \leq \frac{1}{\gamma_{Ra}} \left(\frac{0.16}{\lambda + 1.5} f_c b h_0 + f_{yv} \frac{A_{sv}}{s} h_0 - 0.16N \right) \quad (E.0.6-2)$$

式中： V_c — 框架柱组合的剪力设计值，应按本标准附录 D 的规定采用；

λ — 框架柱的计算剪跨比， $\lambda = H_n / 2h_0$ ；当 $\lambda < 1$ 时，取 $\lambda = 1$ ；当 $\lambda > 3$ 时，取 $\lambda = 3$ ；

N — 框架柱组合的轴向压力设计值；当 $N > 0.3f_c A$ 时，取 $N = 0.3f_c A$ 。

E.0.7 抗震墙的斜截面抗震承载力应下列公式计算：

偏心受压

$$V_w \leq \frac{1}{\gamma_{Ra}} \left[\frac{1}{\lambda - 0.5} (0.04 f_c b h_0 + 0.1 N \frac{A_w}{A}) + 0.8 f_{yv} \frac{A_{sh}}{s} h_0 \right] \quad (\text{E.0.7-1})$$

偏心受拉

$$V_w \leq \frac{1}{\gamma_{Ra}} \left[\frac{1}{\lambda - 0.5} (0.04 f_c b h_0 - 0.1 N \frac{A_w}{A}) + 0.8 f_{yv} \frac{A_{sh}}{s} h_0 \right] \quad (\text{E.0.7-2})$$

式中： V_w —抗震墙组合的剪力设计值，应按本标准附录 D 的规定采用；

λ —计算截面处的剪跨比， $\lambda = M / V h_0$ ；当 $\lambda < 1.5$ 时，取 $\lambda = 1.5$ ；当 $\lambda > 2.2$ 时，取 $\lambda = 2.2$ 。

E.0.8 节点核芯区组合的剪力设计值应符合下列规定：

1 验算公式：

$$V_j \leq \frac{1}{\gamma_{Ra}} (0.3 \eta_j f_c b_j h_j) \quad (\text{E.0.8-1})$$

$$V_j \leq \frac{1}{\gamma_{Ra}} (0.1 \eta_j f_c b_j h_j + 0.1 \eta_j N \frac{b_j}{b_c} + f_{yv} A_{svj} \frac{h_{b0} - a'_s}{s}) \quad (\text{E.0.8-2})$$

式中： V_j —节点核芯区组合的剪力设计值，应按本标准 D.0.5 条的规定采用；

η_j —交叉梁的约束影响系数，四侧各梁截面宽度不小于该侧柱截面宽度的 1/2，且次梁高

度不小于主梁高度的 3/4，可采用 1.5，其它情况均可采用 1.0；

N —对应于组合的剪力设计值的上柱轴向压力，其取值不应大于柱截面面积和混凝土抗压强度设计值乘积的 50%；

f_{yv} —箍筋的抗拉强度设计值；

A_{svj} —核芯区验算宽度范围内同一截面验算方向各肢箍筋的总截面面积；

s —箍筋间距；

b_j —节点核芯区的截面宽度，按本条第 2 款的规定采用；

h_j —节点核芯区的截面高度，可采用验算方向的柱截面高度；

γ_{Ra} —承载力抗震调整系数，可采用 0.85。

2 核芯区截面宽度应符合下列规定：

1) 当验算方向的梁截面宽度不小于该侧柱截面宽度的 1/2 时，可采用该侧柱截面宽度，当小于时可采用下列二者的较小值：

$$b_j = b_b + 0.5 h_c \quad (\text{E.0.9-1})$$

$$b_j = b_c \quad (\text{E.0.9-2})$$

式中： b_b —梁截面宽度；

h_c —验算方向的柱截面高度；

b_c —验算方向的柱截面宽度；

2) 当梁柱的中线不重合时, 核芯区的截面宽度可采用上款和下式计算结果的较小值:

$$b_j = 0.5(b_b + b_c) + 0.25h_c - e \quad (\text{E.0.9-3})$$

式中: e — 梁与柱中线偏心距。

E.0.10 抗震墙结构框支层楼板的截面抗震验算, 应符合下列规定:

1 验算公式:

$$V_f \leq \frac{1}{\gamma_{Ra}} (0.1f_c b_f t_f) \quad (\text{E.0.10-1})$$

$$V_f \leq \frac{1}{\gamma_{Ra}} (0.6f_y A_s) \quad (\text{E.0.10-2})$$

式中: V_f — 由不落地抗震墙传到落地抗震墙处框支层楼板组合的剪力设计值;

b_f — 框支层楼板的宽度;

t_f — 框支层楼板的厚度;

A_s — 穿过落地抗震墙的框支层楼盖 (包括梁和板) 的全部钢筋的截面面积;

γ_{Ra} — 承载力抗震调整系数可采用 0.85。

2 框支层楼板应采用现浇, 厚度不宜小于 180mm, 混凝土强度等级不宜低于 C30, 应采用双层双向配筋, 且每方向的配筋率不应小于 0.25%。

3 框支层楼板的边缘和洞口周边应设置边梁, 其宽度不宜小于板厚的 2 倍, 纵向钢筋配筋率不应小于 1%且接头宜采用焊接; 楼板中钢筋应锚固在边梁内。

4 当建筑平面较长或不规则或各抗震墙的内力相差较大时, 框支层楼板尚应验算楼板平面内的受弯承载力, 验算时可考虑框支层楼板受拉区钢筋与边梁钢筋的共同作用。

E.0.11 本附录未作规定的钢筋混凝土构件截面抗震验算, 按现行国家标准的规定进行。

附录 F 砖填充墙框架抗震验算

F.0.1 粘土砖填充墙框架考虑抗侧力作用时层向侧移刚度可按下列公式确定：

$$K_{fw} = K_f + K_w \quad (F.0.1-1)$$

$$K_w = 3\psi_k \sum E_w I_w^t / [H_w^3 (\psi_m + \gamma\psi_v)] \quad (F.0.1-2)$$

$$\gamma = 9I_w^t / A_w^t H_w^2 \quad (F.0.1-3)$$

式中： K_{fw} —填充墙框架的层间侧移刚度；

K_f —框架的总层间侧移刚度；

K_w —填充墙的总层间侧移刚度，但洞口面积与墙面面积之比大于 60%的填充墙不考虑；

ψ_k —刚度折减系数，房屋上部各层可采用 1.0，中部各层可采用 0.6，下部各层可采用 0.3；房屋上、中、下部各层，可按总层数大致三等分；

E_w —填充墙砌体的弹性模量；

H_w —填充砖墙高度；

γ —剪切影响系数；

$A_w^{t(b)}$ 、 $I_w^{t(b)}$ —分别为填充墙水平截面面积和惯性矩，开洞时可采用洞口两侧填充墙相应值之和（

图 F.0.1，上标 t 、 b 分别表示顶部和底部）；

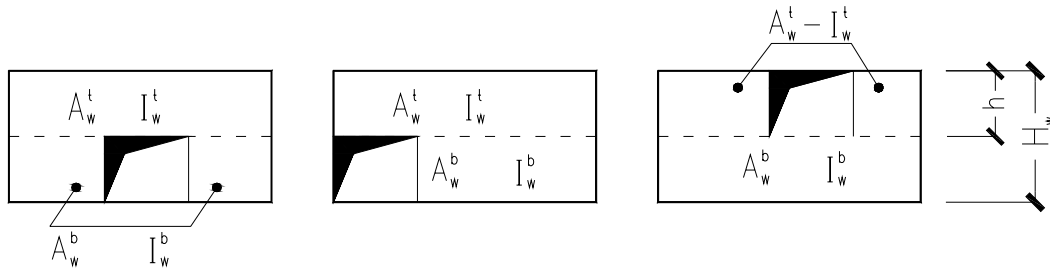


图 F.0.1 开洞填充墙截面面积和惯性矩

ψ_m 、 ψ_v —洞口影响系数，可按下列规定采用：

$$\text{无洞口时 } \psi_m = \psi_v = 1 \quad (F.0.1-4)$$

$$\text{有洞口时 } \psi_m = \left(\frac{h}{H_w}\right)^3 \left(1 - \frac{I_w^t}{I_w^b}\right) + \frac{I_w^t}{I_w^b} \quad (F.0.1-5)$$

$$\psi_v = \frac{h}{H_w} \left(1 - \frac{A_w^t}{A_w^b}\right) + \frac{A_w^t}{A_w^b} \quad (F.0.1-6)$$

F.0.2 地震作用效应应符合下列规定：

1 楼层组合的剪力设计值，应按各榀框架和填充墙框架的层间侧移刚度比例分配，但无填充墙框架承担的剪力设计值，不宜小于对应填充墙框架中框架部分承担的剪力设计值（不包括由填充墙引起的附加剪力）。

2 填充墙框架的柱轴向压力和剪力，应考虑填充墙引起的附加轴向压力和附加剪力，其值可按下列公式确定：

$$N_f = V_w H_f / l \quad (F.0.2-1)$$

$$V_f = V_w \quad (\text{F.0.2-2})$$

式中： N_f — 框架柱的附加轴压力设计值；

V_f — 填充墙承担的剪力设计值，柱两侧有填充墙时可采用两者的较大值；

H_f — 框架的层高；

l — 框架的跨度；

V_f — 框架柱的附加剪力设计值。

F.0.3 填充墙框架的截面抗震验算，应采用下列设计表达式：

$$V_{fw} \leq \frac{1}{\gamma_{Rac}} \Sigma(M_{yc}^u + M_{yc}^l) / H_c + \frac{1}{\gamma_{Raw}} \Sigma f_{vE} A_{w0} \quad (\text{F.0.3-1})$$

$$0.4V_{fw} \leq \frac{1}{\gamma_{Rac}} \Sigma(M_{yc}^u + M_{yc}^l) / H_c \quad (\text{F.0.3-2})$$

式中： V_{fw} — 填充墙框架承担的剪力设计值；

f_{vE} — 砖墙的抗震抗剪强度设计值，

A_{w0} — 砖墙水平截面的计算面积，无洞口可采用 1.25 倍实际截面面积，有洞口可采用截面净面积，但宽度小于洞口高度 1/4 的墙肢不考虑；

M_{yc}^u 、 M_{yc}^l — 分别为框架柱上、下端偏压的正截面承载力设计值，可按本标准附录 E 的有关公式取等号计算；

H_c — 柱的计算高度，两侧有填充墙时，可采用柱净高的 2/3，两侧有半截填充墙或仅一侧有填充墙时，可采用柱净高；

γ_{Rac} — 框架柱承载力抗震调整系数，A 类建筑可采用 0.68，B 类建筑可采用 0.8；

γ_{Raw} — 填充砖墙承载力抗震调整系数，可采用 0.9。

附录 G 木构件常用截面尺寸

G.0.1 旧式木骨架的木柱常用圆截面尺寸，宜按表 G.0.1 采用。

G.0.2 旧式木骨架楼层木大梁常用截面尺寸，宜按表 G.0.2 采用。

G.0.3 旧式木骨架的木龙骨常用截面尺寸，宜按表 G.0.3 采用。

G.0.4 旧式木骨架的木柁常用截面尺寸，宜按表 G.0.4 采用。

G.0.5 旧式木骨架的木檩常用截面尺寸，宜按表 G.0.5 采用。

G.0.6 旧式木骨架的木椽常用截面尺寸，宜按表 G.0.6 采用。

表 G.0.1 木柱常用圆截面尺寸 (cm)

进深 (m)	部位	合瓦或仰瓦灰梗屋面				干岔瓦、灰平顶或泥卧水泥瓦屋面			
		开间 (m)				开间 (m)			
		2.80	3.00	3.20	3.40	2.80	3.00	3.20	3.40
3.60	檐柱	14	—	—	—	14	—	—	—
	排山柱	12	—	—	—	12	—	—	—
	角柱	12	—	—	—	12	—	—	—
3.90	檐柱	14	16	—	—	15	15	15	—
	排山柱	12	13	—	—	12	12	12	—
	角柱	12	12	—	—	12	12	12	—
4.20	檐柱	16	16	16	—	15	15	15	—
	排山柱	13	13	13	—	12	12	12	—
	角柱	12	12	12	—	12	12	12	—
4.50	檐柱	16	16	17	17	15	15	16	16
	排山柱	13	13	13	13	12	12	13	13
	角柱	12	12	12	12	12	12	12	12

表 G.0.2 楼层木大梁常用截面尺寸 (cm)

跨度 (m)	截面形状	宿舍、办公室		教室、过道、楼梯等	
		龙骨长度 (m)		龙骨长度 (m)	
		3.00, 3.20	3.40, 3.60	3.00, 3.20	3.40, 3.60
3.60	圆	24	25	27	28
	方	12×27	12×28	12×30	15×30
3.80	圆	25	26	28	29
	方	12×28	12×29	15×30	15×31
4.00	圆	26	27	29	30
	方	12×29	12×30	15×31	15×32
4.20	圆	27	28	30	31
	方	12×30	15×30	15×32	15×33
4.40	圆	28	29	31	32
	方	15×30	15×31	15×33	15×34
4.60	圆	29	30	32	33
	方	15×31	15×32	15×34	15×35
4.80	圆	30	31	33	34
	方	15×32	15×33	15×35	18×36
5.00	圆	31	32	34	35
	方	15×33	15×34	18×36	18×37

注: 1 本表适用于木板面层的楼地面;

2 本表中圆木直径尺寸系指中径。

表 G.0.3 木龙骨常用截面尺寸 (cm)

跨度 (m)	宿舍、办公室等	教室、过道、楼梯间等
2.00	5×9	5×11
2.20	5×10	5×12
2.40	5×11	5×13
2.60	5×12	5×14
2.80	5×13	5×15
3.00	5×14	5×16
3.20	5×15	5×17
3.40	5×16	5×18
3.60	5×17	5×19
3.80	5×17	5×20
4.00	5×18	5×21
4.20	5×19	5×22
4.40	5×20	5×23
4.60	5×21	5×24
4.80	5×22	5×25
5.00	5×23	5×26

注: 1 龙骨间距按 40cm 计算;

2 龙骨间必须每隔 1~1.5m 加 5cm×4cm 剪刀撑;

3 本表适用于木板面层的楼地面。

表 G.0.4 木柁常用截面尺寸 (cm)

进深 (m)	截面形状	合瓦屋面				仰瓦灰硬屋面				干岔瓦屋面				灰顶或泥卧水泥瓦屋面		
		开间 (m)				开间 (m)				开间 (m)				开间 (m)		
		2.80	3.00	3.20	3.40	2.80	3.00	3.20	3.40	2.80	3.00	3.20	3.40	2.80	3.00	3.20
3.60	圆	27	—	—	—	25	—	—	—	24	—	—	—	19	20	20
	方	20×25	—	—	—	18×23	—	—	—	17×21	—	—	—	14×18	14×18	14×18
3.90	圆	28	29	—	—	26	27	—	—	25	26	27	—	20	21	21
	方	21×26	21×26	—	—	19×24	20×25	—	—	18×23	19×24	20×25	—	14×18	14×18	14×18
4.20	圆	29	30	32	—	27	28	29	—	26	27	28	—	21	22	22
	方	21×26	22×28	23×29	—	20×25	21×26	22×28	—	19×24	21×25	21×26	—	14×18	15×19	15×19
4.50	圆	31	32	34	35	28	29	31	33	27	28	29	31	—	—	—
	方	22×28	23×29	24×30	25×31	21×26	22×28	23×29	24×30	20×25	21×26	22×28	23×29	—	—	—

注：本表中圆木直径尺寸系指中径。

表 G.0.5 木柁常用截面尺寸 (cm)

跨 度 (m)	截 面 形 状	屋 面 类 别																	
		合瓦			仰瓦灰硬或干岔瓦			灰顶				泥卧水泥瓦			水泥瓦或陶瓦			小波形石棉瓦	铅铁或油毡
		標距 (m)			標距 (m)			標距 (m)				標距 (m)			標距 (m)			標距 (m)	標距 (m)
		0.90	1.10	1.25	0.90	1.10	1.25	0.80	0.90	1.10	1.25	0.90	1.10	1.25	0.70	0.90	1.10	0.85	0.85
2.80	圆 方	16	—	—	15	16	17	13	13	14	15	13	14	14	11 6×15 (6×12)	12 8×15 (6×15)	12 8×15 (6×15)	11 6×15 (6×12)	11 6×15 (6×12)
3.00	圆 方	17	18	19	16	17	18	13	14	15	15	13	14	15	12 8×15 (6×12)	12 8×15 (6×15)	13 10×15 (8×15)	12 8×15 (6×12)	11 6×15 (6×12)
3.20	圆 方	18	19	20	16	18	19	14	14	15	16	14	15	15	12 8×15 (6×15)	13 10×15 (8×15)	13 10×15 (8×15)	12 8×15 (6×15)	12 8×15 (6×12)
3.40	圆 方	19	20	21	17	19	19	—	—	—	—	14	15	16	13 10×15 (6×15)	13 10×15 (8×15)	14 10×18 (10×15)	13 10×15 (6×15)	12 8×15 (6×15)

注: 1 灰顶房不考虑有顶棚;

2 表中所列圆標直径尺寸系指跨中而言, 欲求稍径须从表中尺寸减以 0.4 倍跨长 (m) 即可;

3 表中括号内尺寸系直放標尺寸, 如木標顺屋面放置, 上钉有密排望板, 或有椽条 (间距≤15cm) 时, 可按直放標考虑。

表 G.0.6 木椽常用截面尺寸 (cm)

跨度 (m)	截面形状	水泥瓦、陶瓦屋面				合瓦、筒瓦等屋面
		单跨椽椽距 (m)			两跨连续椽椽距 (m)	椽距 (m)
		0.70	0.90	1.10	0.7~1.10	0.15
0.90	圆方	—	—	—	—	5 5×5
1.25	圆方	7 5×8	8 5×8	8 5×8	5×6	5 5×5
1.40	圆方	8 5×8	8 5×8	8 5×8	5×6	—
1.70	圆方	8 5×8	9 5×8	9 5×10	5×8	—
2.00	圆方	9 5×8	9 5×10	9 5×10	5×8	—

本标准用词用语说明

1 为了便于在执行本标准条文时区别对待，对要求严格程度不同的用词说明如下：

1)表示很严格，非这样做不可的用词：

正面词采用“必须”；反面词采用“严禁”。

2)表示严格，在正常情况下均应这样做的用词：

正面词采用“应”；反面词采用“不应”或“不得”。

3)表示允许稍有选择，在条件许可时首先这样做的用词：

正面词采用“宜”；反面词采用“不宜”；

表示有选择，在一定条件下可以这样做的，采用“可”。

2 标准中指定应按其它有关标准、规范执行时，写法为：“应符合……的规定”或“应按……执行”。

本标准引用的标准规范

- 1 《建筑地基基础设计规范》GB50007
- 2 《混凝土结构设计规范》GB50010
- 3 《建筑抗震设计规范》GB50011
- 4 《建筑工程抗震设防分类标准》GB50223